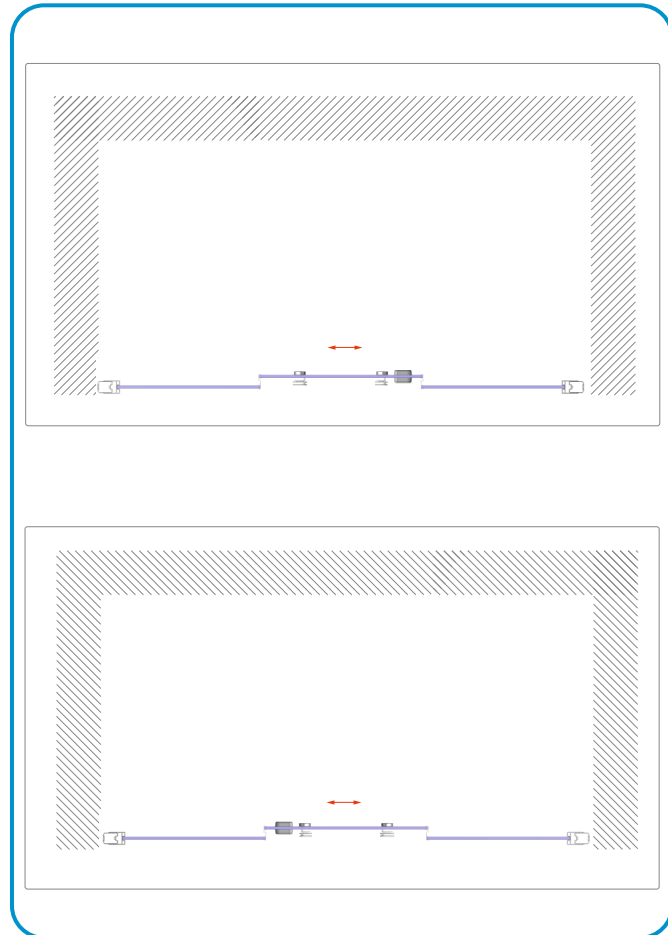
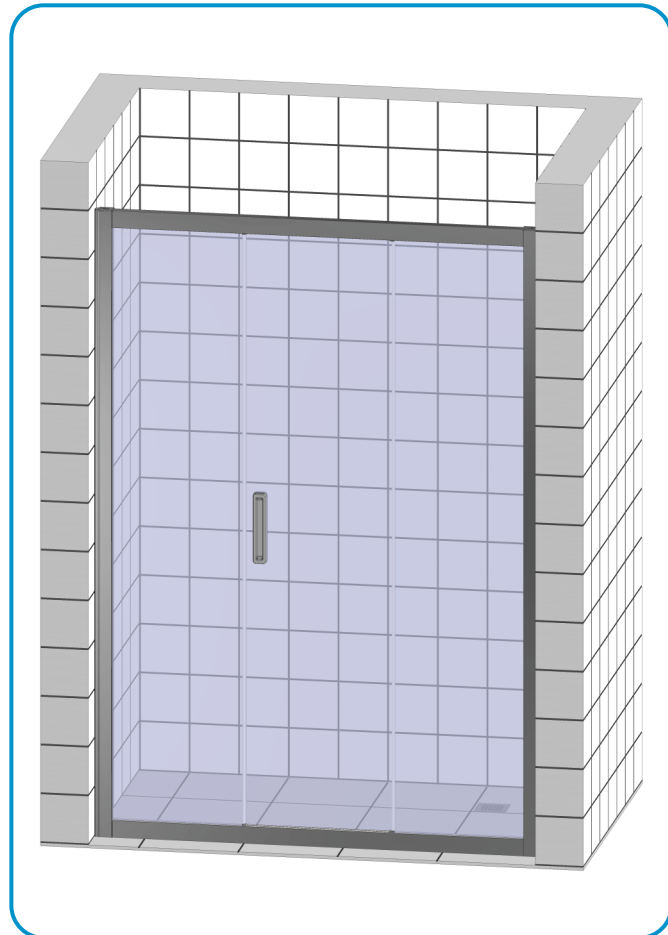


Дверь в душевую нишу трехсегментная
монтажная инструкция и руководство по эксплуатации

Внимание! Инструкция по монтажу предназначена для квалифицированных работников.
Внимание! Перед началом работ по установке изделия, необходимо осмотреть все детали на наличие повреждений, которые могут быть вызваны транспортировкой. После установки деталей претензии не принимаются.
Внимание! Вертикальные профили крепятся к стенам на специальный скотч и силикон в соответствии с инструкцией.



Инструкция по эксплуатации
Подразделяя ванн с акриловыми ваннами фирменного продукта. Вы сделали хороший выбор: акриловые ванны из высококачественных, благородных и долговечных материалов. Чтобы сохранить качество и красоту изделия, мы рекомендуем придерживаться данной инструкции.

Герметичность ограждения
Очень важно помнить, что само душевое ограждение не обеспечивает 100-процентную герметичность (эффекта аквадура), оно выполняет функцию защиты от брызг. Однако количество воды, которое может попасть наружу, всегда минимально.
Принимая протечки воды могут быть незначительной монтаж или планировка коммуникаций.
Факторы, влияющие на снижение герметичности:
- несоблюдение инструкции по монтажу;
- неровности и углы стен;
- установка компонентов изделия без использования уровня.

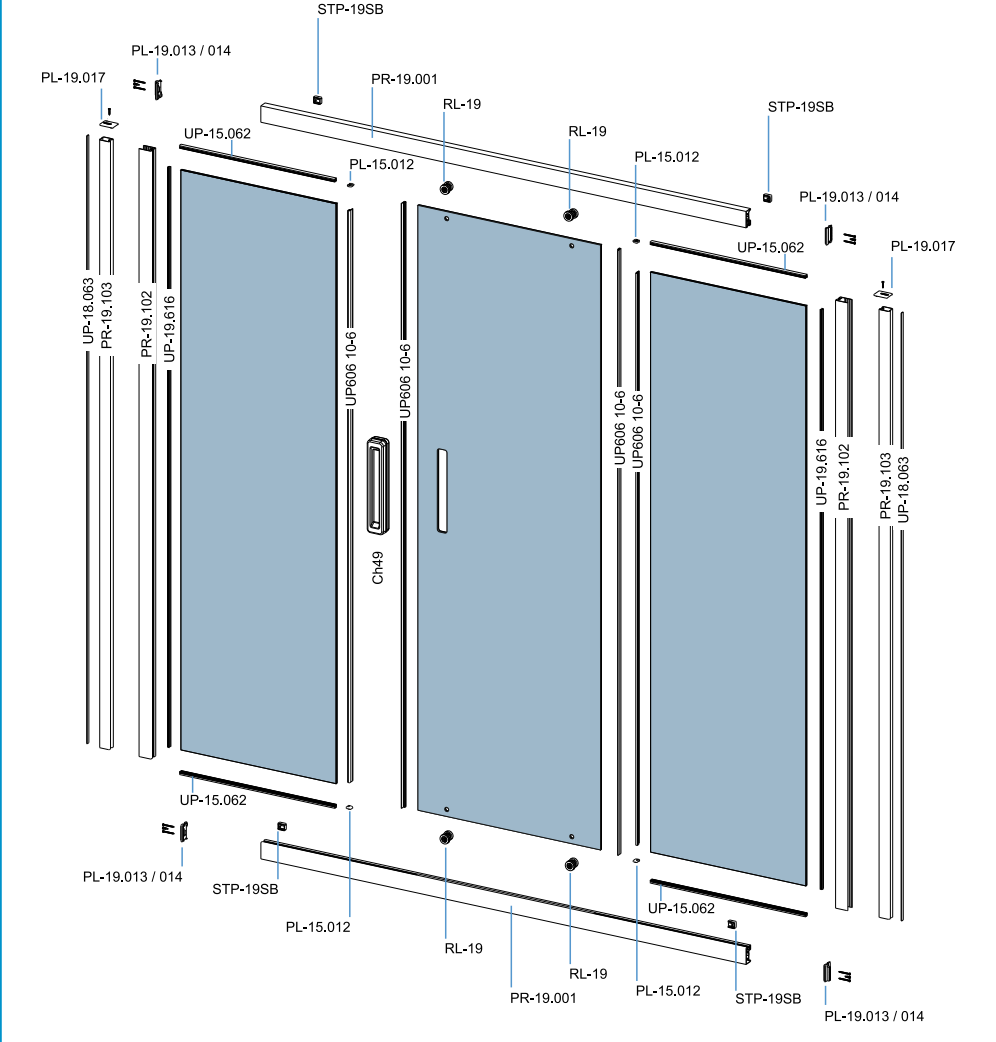
Уход за душевым ограждением
Регулярный уход за стеклянными элементами кабины позволит вам предотвратить образование известковых отложений, и стекла сохранят прозрачность и блеск. Используйте для ухода за стеклянными элементами специальные моющие средства, не имеющие в своем составе абразивные компоненты, кислоты и щелочи. При уходе за стеклами рекомендуется использовать только мягкое полотенце и салфетки из микро-фибры. Избегайте абразивных средств.

Расходные материалы
Несмотря на то, что в наших изделиях используются только высококачественные материалы, некоторые детали, в частности, водоподводящие уплотнители, движущиеся элементы и т.п., подвержены процессам старения и со временем подлежат замене. Эти детали считаются расходными материалами. Их замена не входит в перечень работ по гарантийному обслуживанию, но их можно приобрести у производителя душевой кабины.

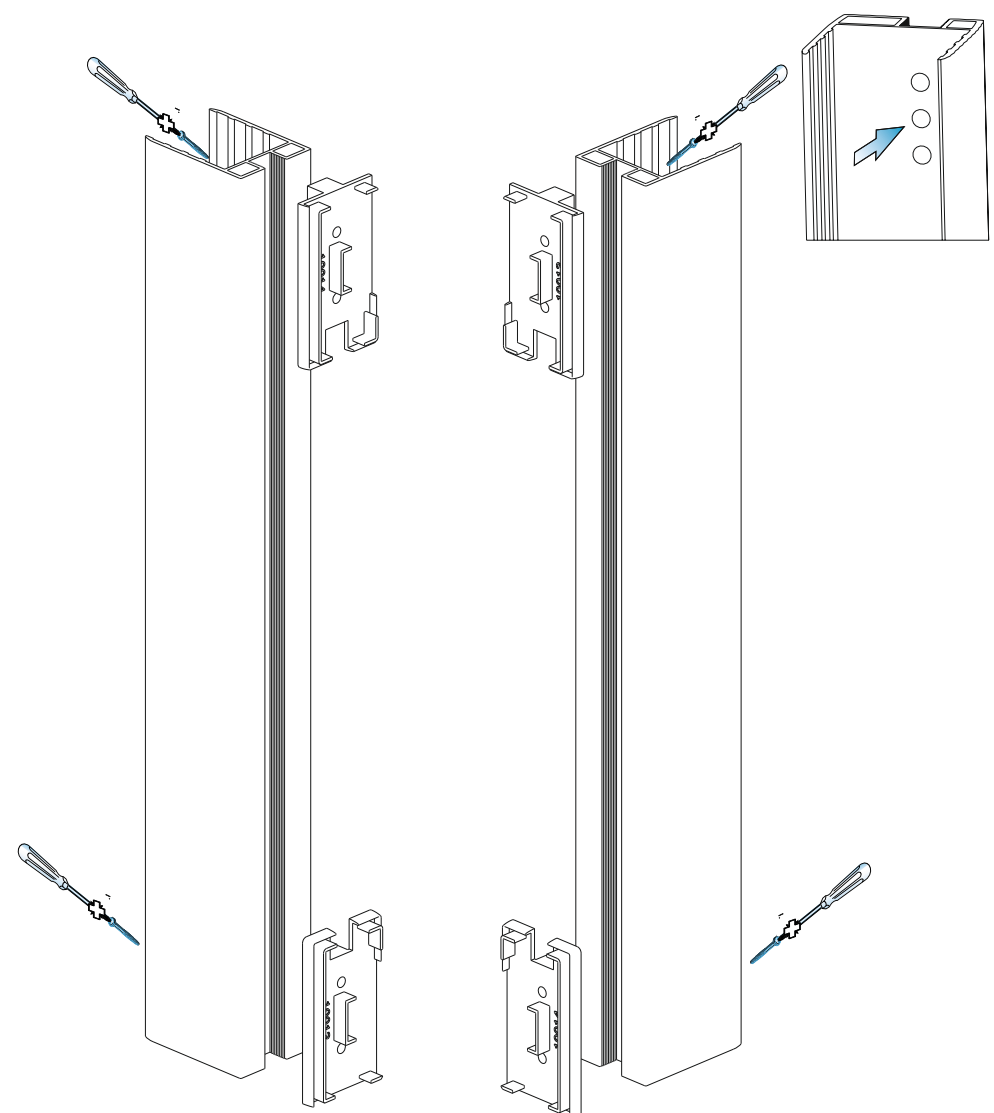
перечень комплектующих и инструментов



схема сборки

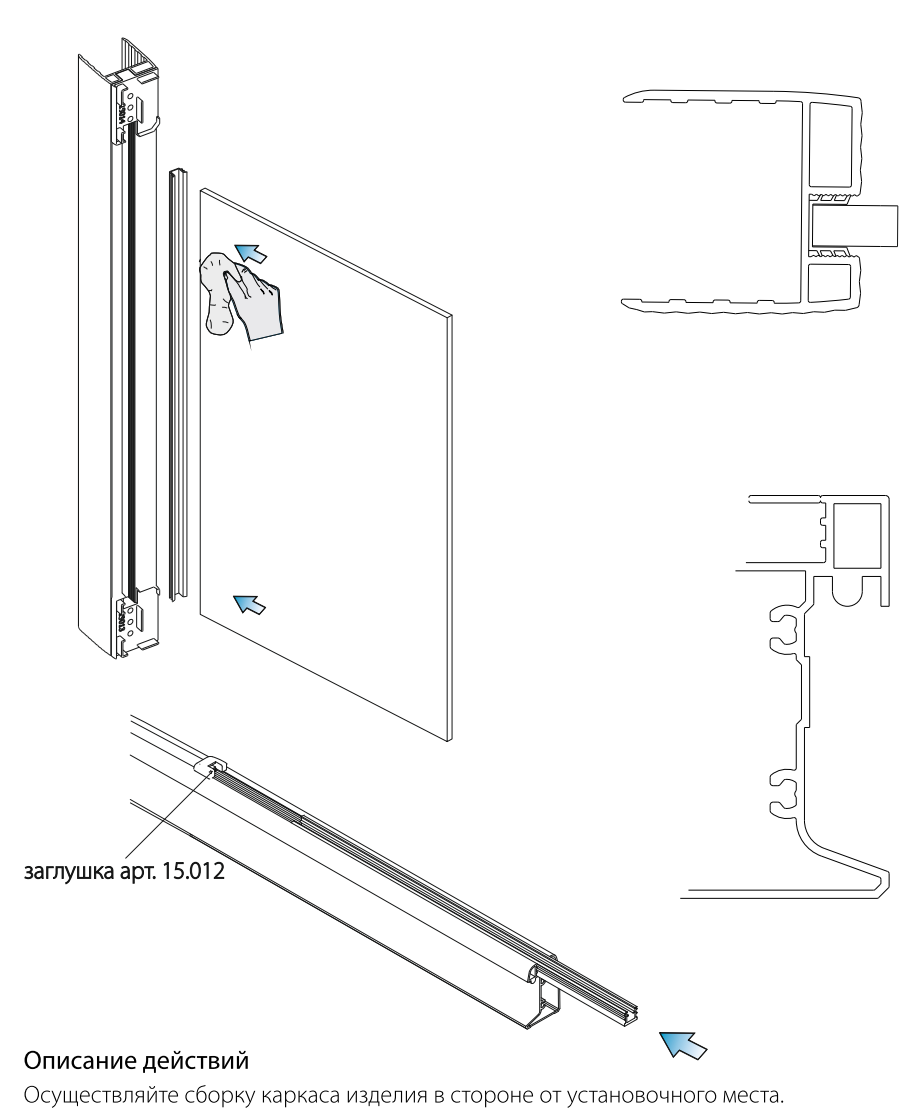


Шаг 1 сборка каркаса



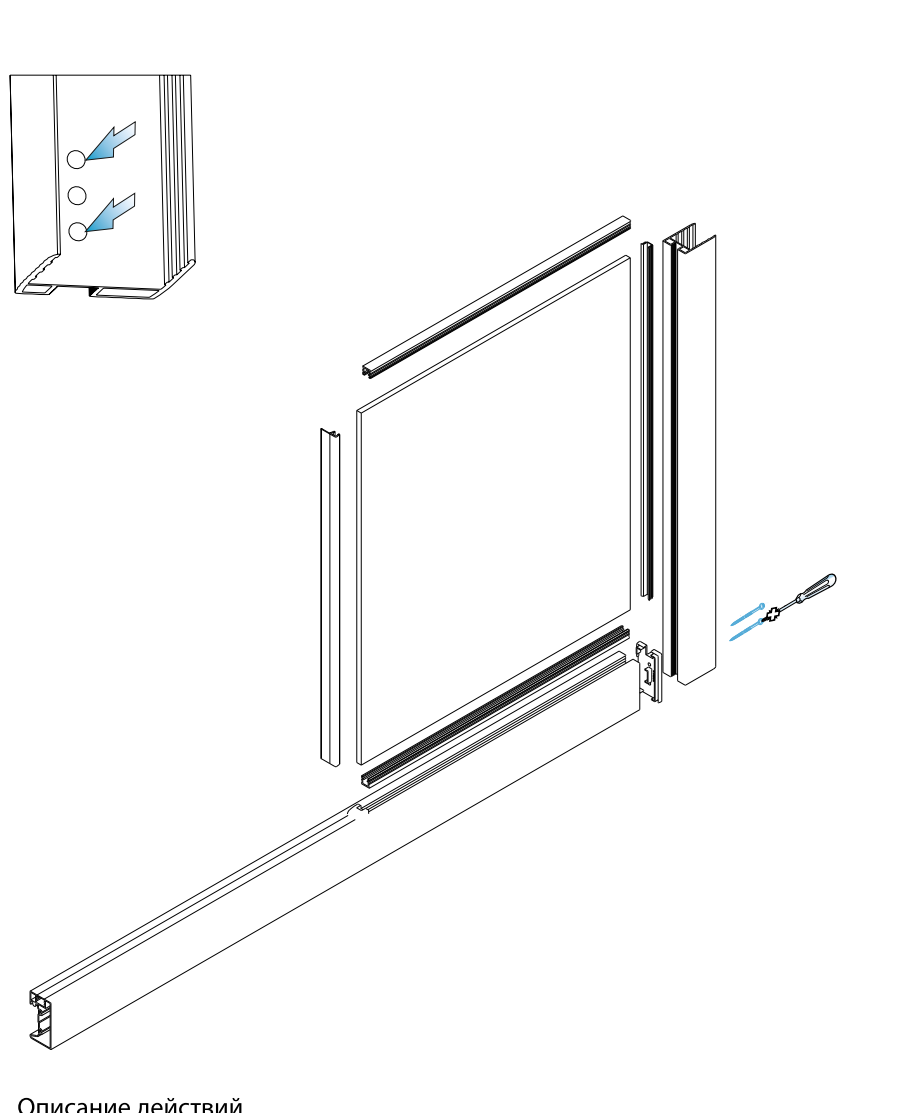
Описание действий
1) Вставьте пластиковые детали арт. 19.013 и арт. 19.014 в профиль согласно схеме.
2) Зафиксируйте пластиковые детали саморезами из комплекта 7504 3,9x16.

Шаг 2 сборка каркаса



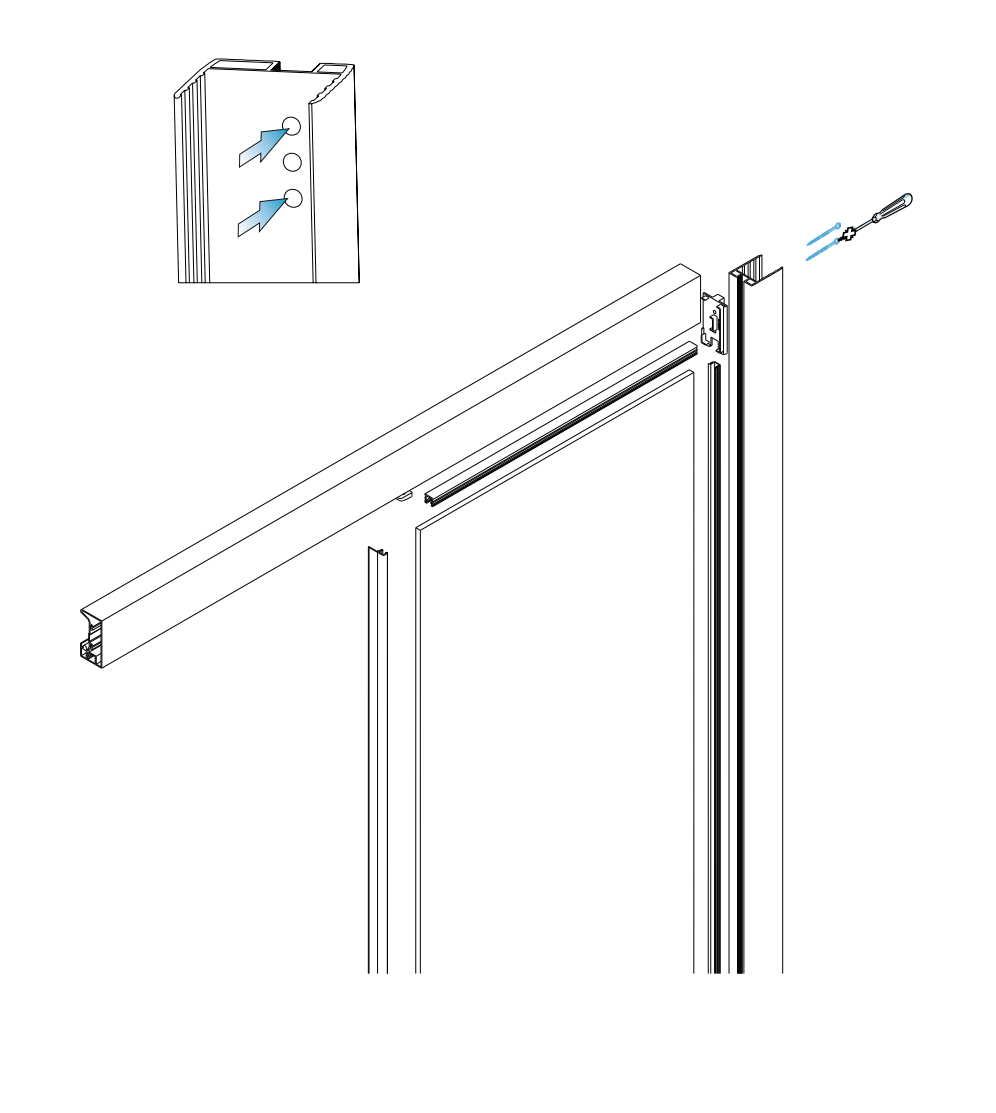
Описание действий
Осуществляйте сборку каркаса изделия в стороне от установочного места.
1) Вставьте стекла в стеновые профили согласно схеме.
Предварительно нанесите силиконовую смазку или мыльный раствор на торцевые стекла для удобства монтажа.
2) Вставьте уплотнители в нижнюю и верхнюю направляющую до упора в пластиковый стопор арт. 15.012, согласно схеме.

Шаг 3 сборка каркаса



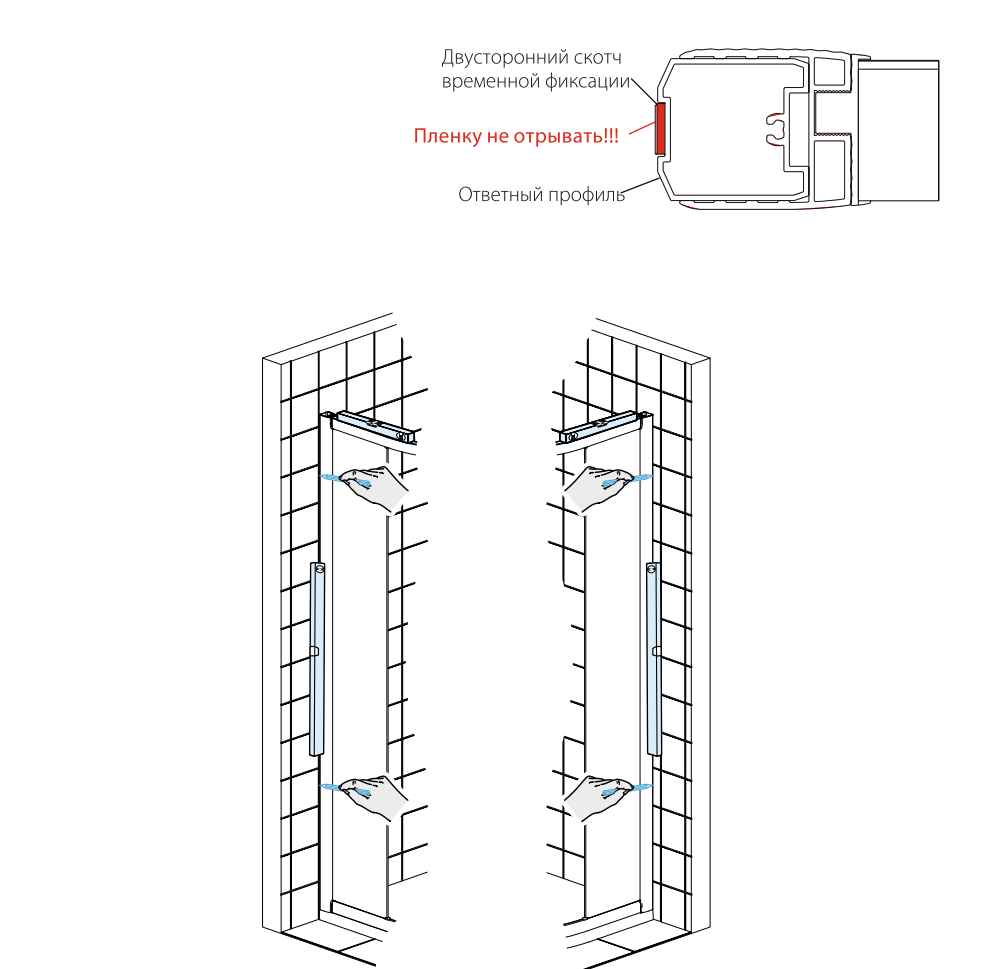
Описание действий
Осуществляйте сборку каркаса изделия в стороне от установочного места.
1. Вставьте стеной профиль в сборе со стеклом в нижнюю направляющую. Предварительно, для удобства установки, нанесите силиконовую смазку или мыльный раствор на нижний торцевые стекла.
2. Закрепите каркас саморезами DIN7981 3,5x38 из комплекта.

Шаг 4 сборка каркаса



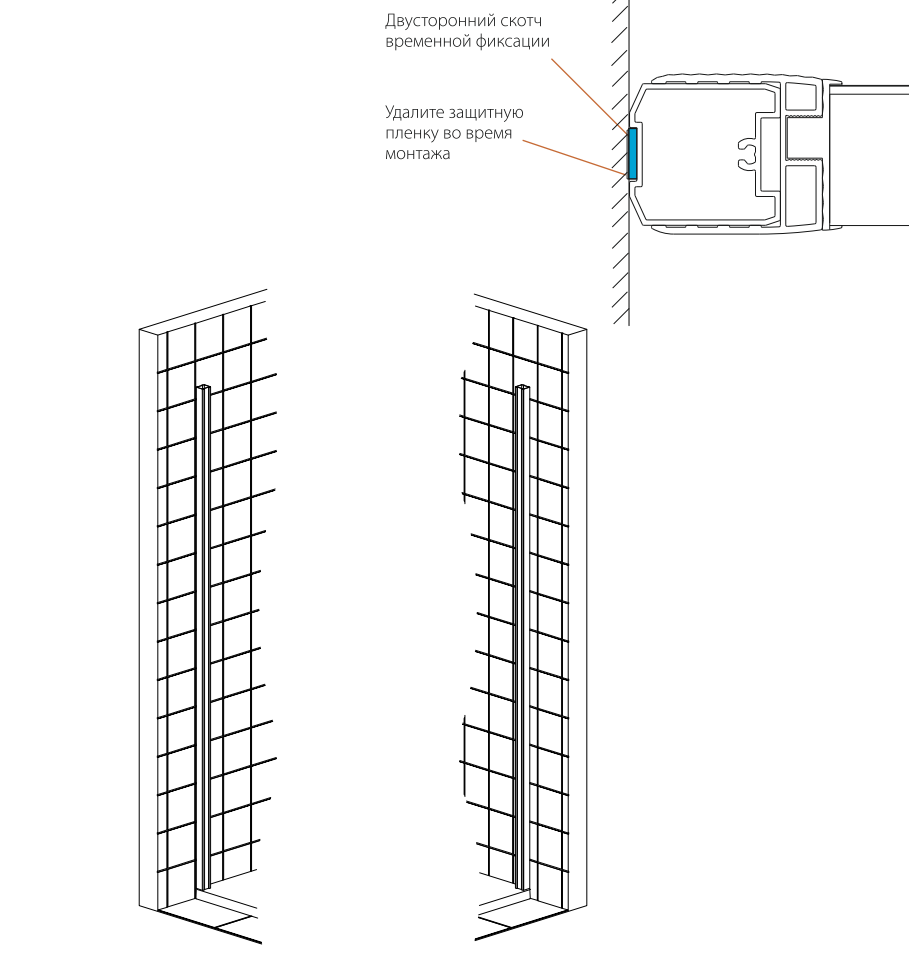
Описание действий
Осуществляйте сборку каркаса изделия в стороне от установочного места.
1. Вставьте верхнюю направляющую аналогично предыдущему шагу.
2. Закрепите каркас саморезами DIN7981 3,5x38 из комплекта.
3. Произведите аналогичные действия для противоположной стороны каркаса.

Шаг 5 разметка установочного места



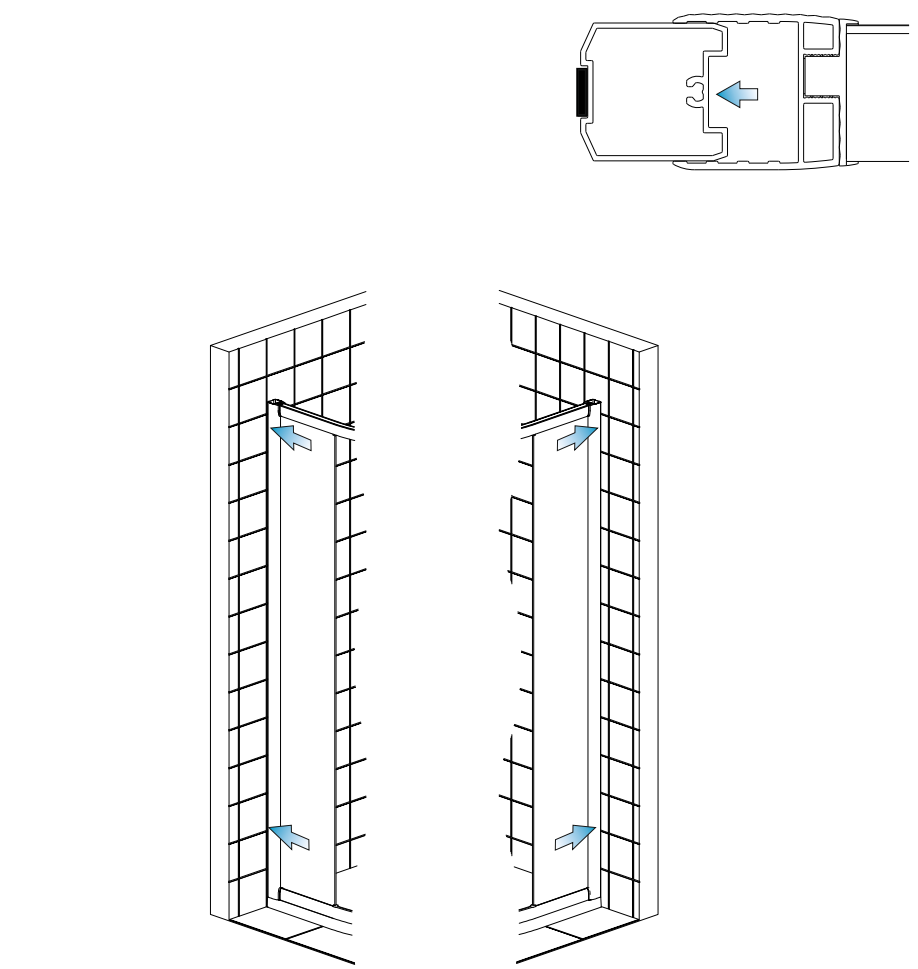
Описание действий
1. Выставьте каркас в сборе с ответными профилями в монтажное место для разметки.
2. Отметьте карандашом место монтажа.
3. Отставьте каркас в сторону для дальнейшего монтажа ответных профилей.

Шаг 6 монтаж ответных профилей



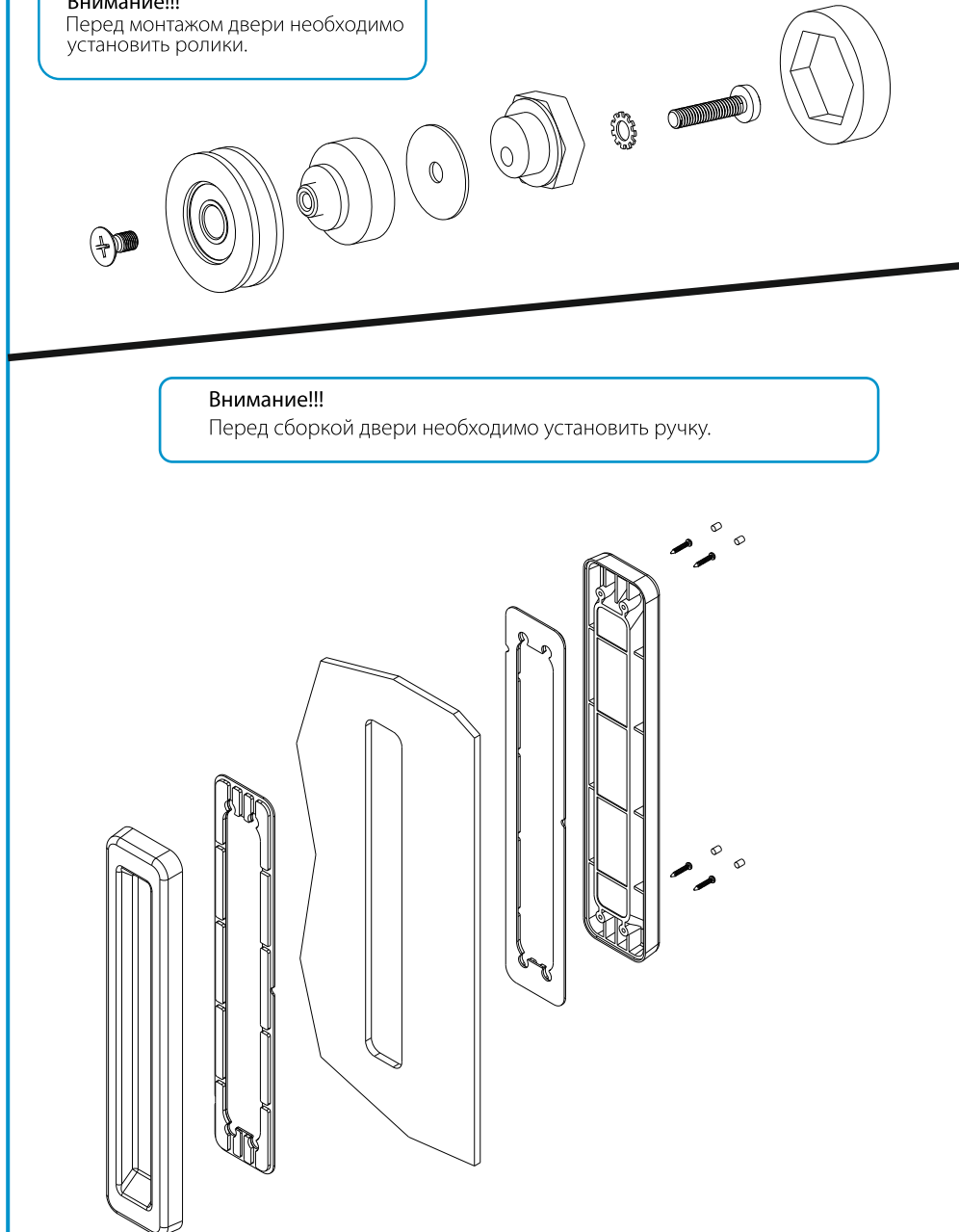
Описание действий
Произведите монтаж ответных профилей на ленту временной фиксации в отмеченные места.
Примечание:
Для удобства фиксации ответных профилей не открывайте сразу целиком защитную пленку. Аккуратно оторвите пленку сверху и снизу по 20 см с каждой стороны и приклейте профиль согласно разметке. Только после этого оторвите оставшуюся защитную пленку и окончательно приклейте профили.

Шаг 7 монтаж каркаса



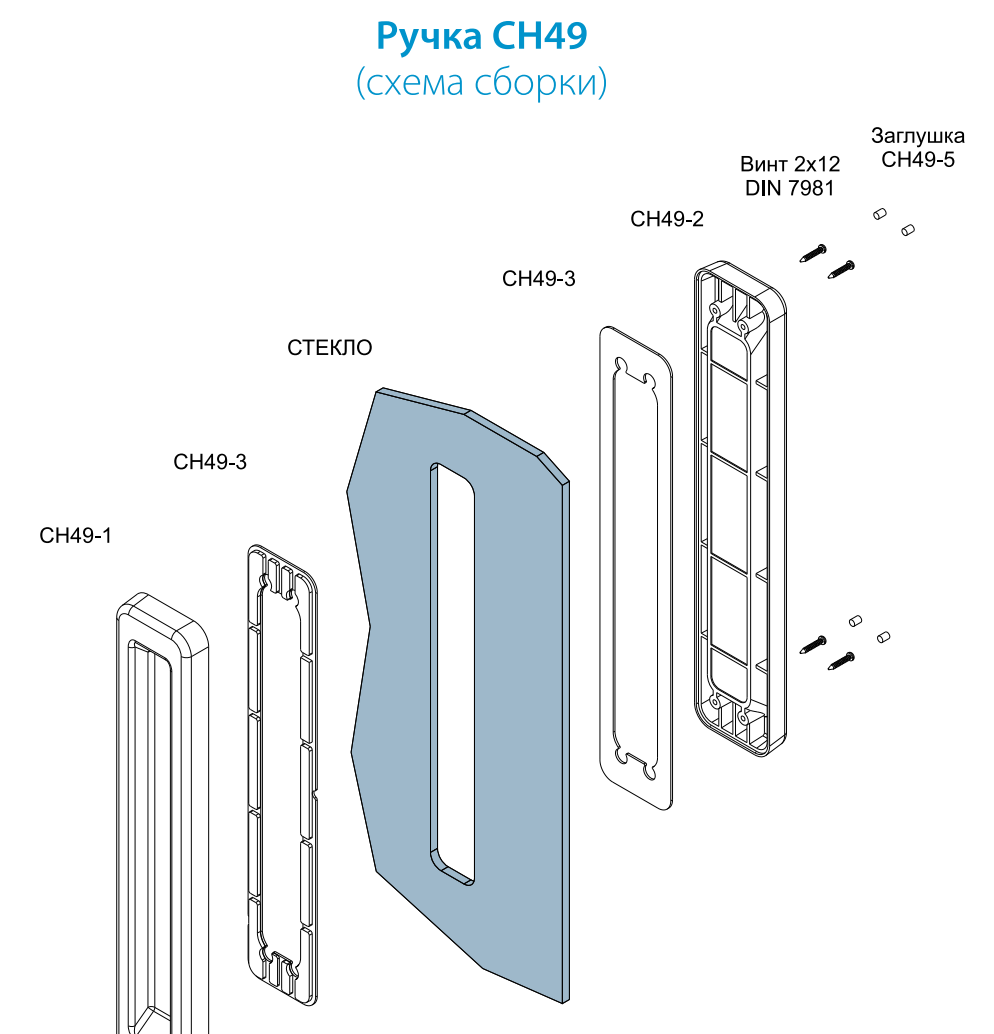
Описание действий
1. Смонтируйте собранный каркас в ответные профили и отрегулируйте по требуемому внешнему зазору.

Шаг 8 сборка дверей



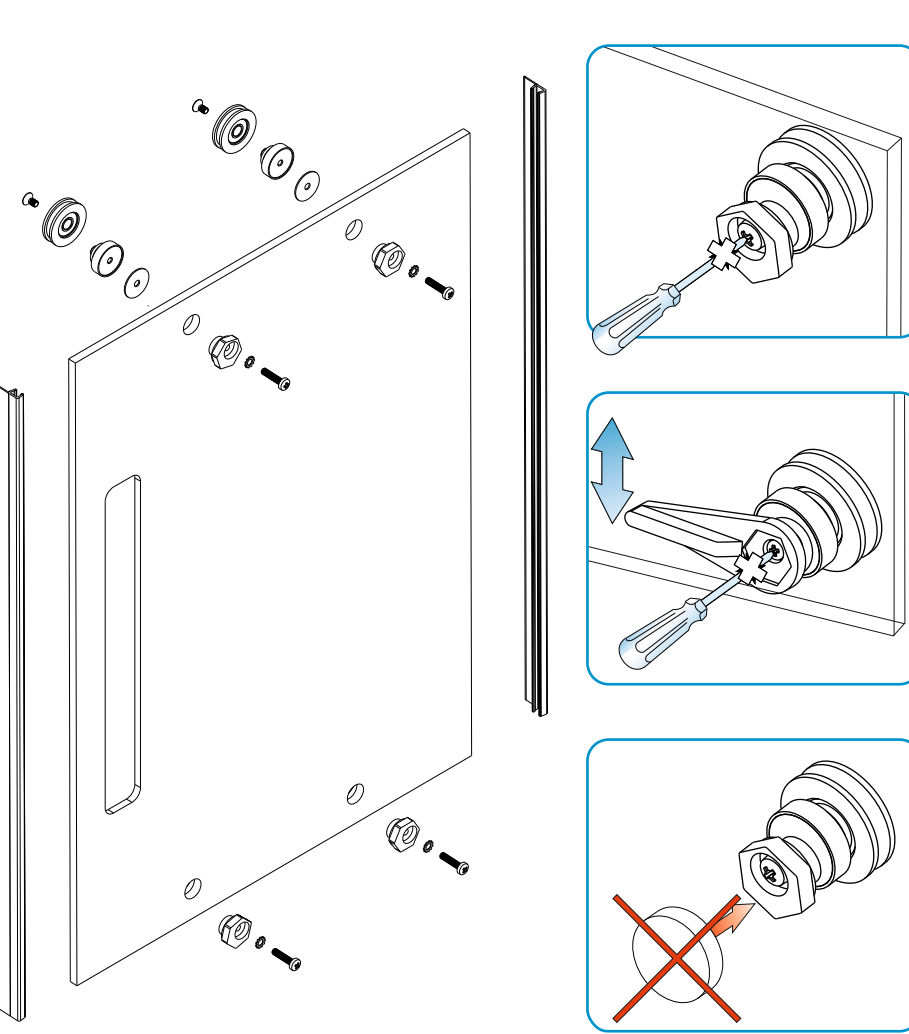
Внимание!!!
Перед монтажом двери необходимо установить ролики.
Внимание!!!
Перед сборкой двери необходимо установить ручку.

Шаг 9 сборка ручек



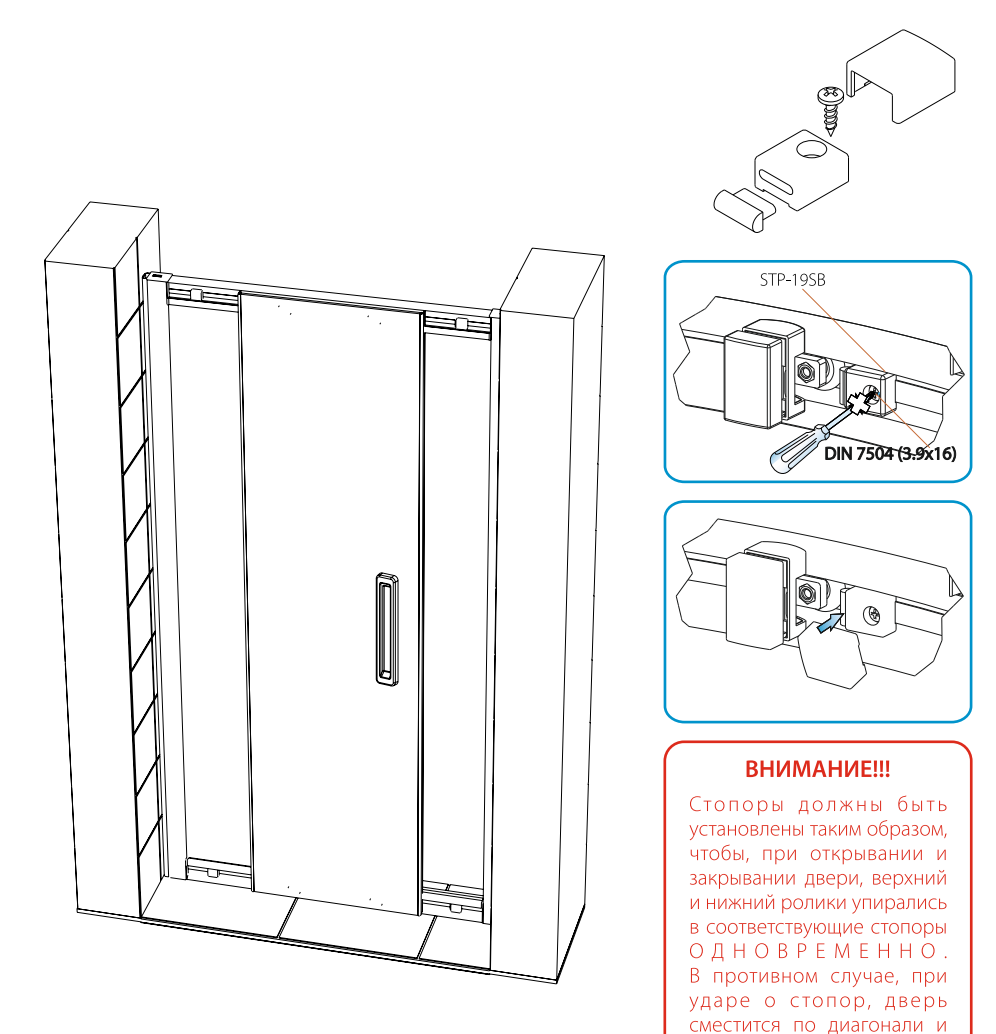
Описание действий
1. Перед монтажом двери требуется установить на дверь все уплотнители, ручки и ролики.
2. Смойте мыльной водой торцы стекла перед окончательной установкой уплотнителей на стекло.
3. Ни в коем случае не применяйте механические усилия, монтируйте уплотнители только руками.
4. Установите верхние ролики: не затягивайте гайку до упора для последующей регулировки двери.
5. Установите нижние ролики. Поверните эксцентрик в нижнее положение. Также не затягивайте гайку до упора для последующей регулировки двери.
6. Не надевайте декоративные крышки до установки двери и окончательной регулировки роликов.

Шаг 10 сборка дверей



Описание действий
1. Смонтируйте дверь, начиная с подвешивания верхних роликов.
2. Отрегулируйте высоту двери с помощью верхних роликов, после чего сильно зафиксируйте винты для предотвращения отклонения двери в процессе эксплуатации.
3. Ключом подтяните нижние ролики максимально вверх так, чтобы ролики хорошо ходили по рельсам, не заедали, и при этом не выходили из направляющих каналов. Затяните винты.
4. Для качественного сохранения смажьте ролики небольшим количеством вазелина.
5. Установите декоративные крышки на все ролики только после того, как все ролики были отрегулированы и зафиксированы.
6. При возникновении зазора между магнитами допустается их ручная подгонка.

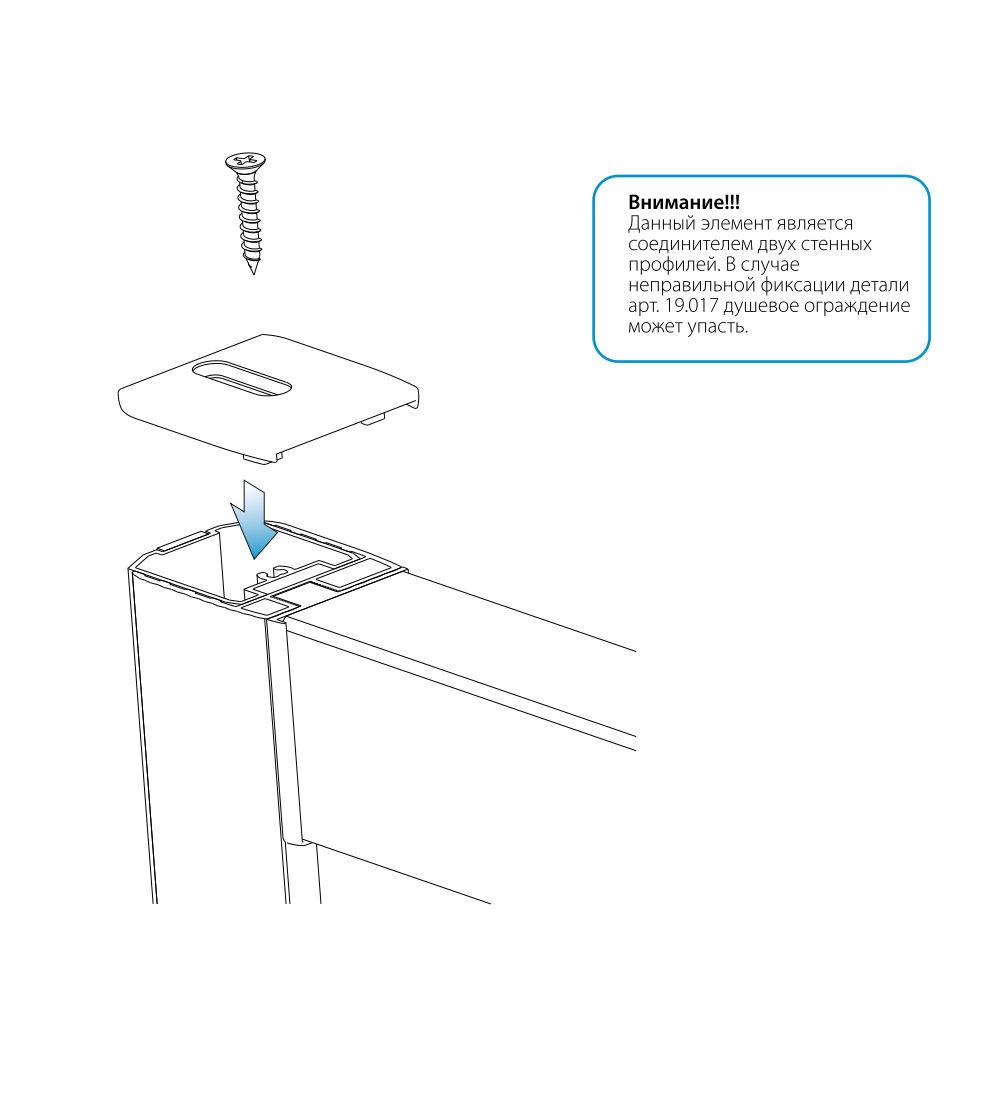
Шаг 12 установка стопоров



Описание действий
После установки и регулировки дверей необходимо установить стопоры.
1. Закрепите и отцентрируйте двери.
2. Поочередно прикладывая стопоры арт. STP-1958 прикрутите их к профилю согласно схеме.
3. Установите декоративные крышки.
4. Повторите действия для дверей в открытом положении.

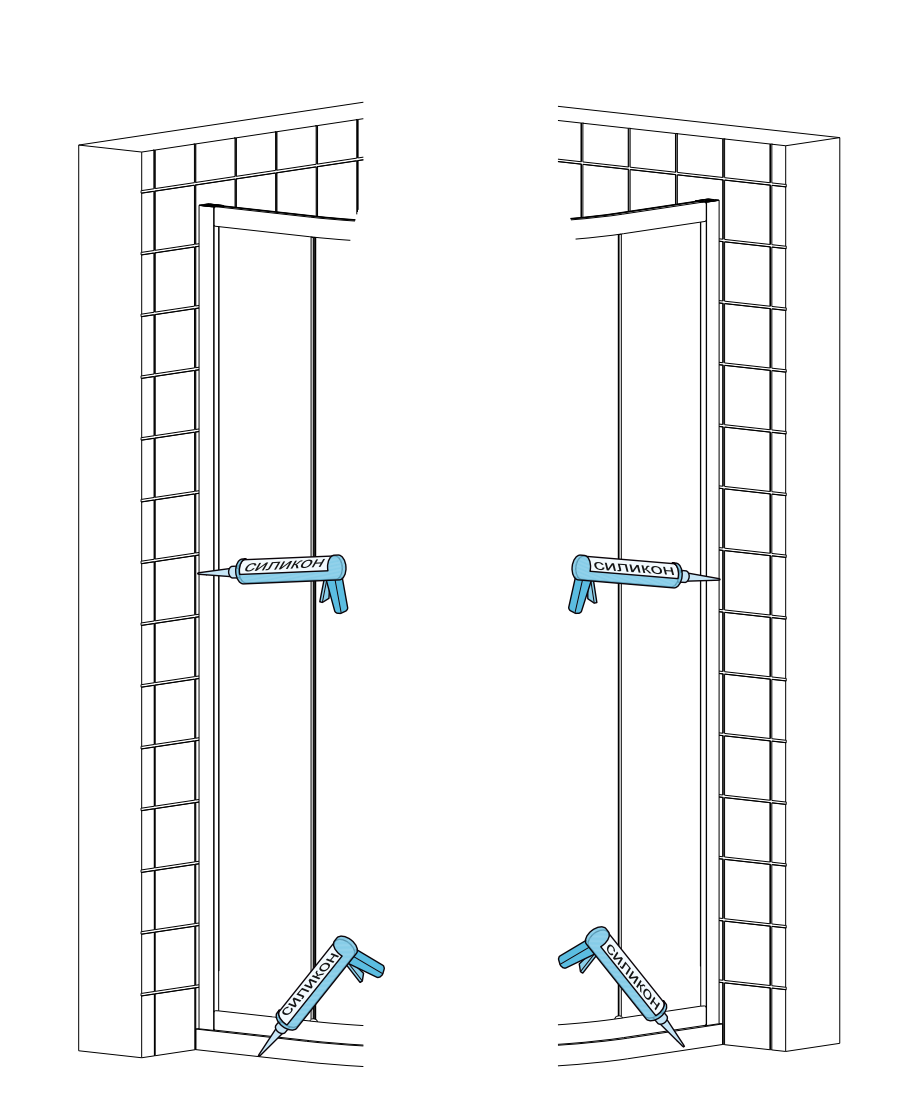
ВНИМАНИЕ!!!
Стопоры должны быть установлены таким образом, чтобы, при открывании и закрывании дверей, верхний и нижний ролики упирались в соответствующие стопоры О Д Н О В Р Е М Е Н Н О. В противном случае, при ударе о стопор, дверь сместится по диагонали и слетит с направляющих.

Шаг 13 установка фиксирующей крышки



Описание действий
Деталь арт. PL-19.017 фиксирующая крышка. Смонтируйте крышку на стеновые профили с помощью саморезов DIN 7982 3,5x22 из комплекта.

Шаг 14



Внимание!
Силикон наносится на очищенную, обезжиренную и высушенную поверхность. Ширина нанесения должна быть больше его глубины. Загерметизируйте необходимо проводить до образования пленки. Дать высохнуть 24 часа.

