

Внимание! Инструкция по монтажу предназначена для квалифицированных работников.

Внимание! Перед началом работ по установке изделия, необходимо осмотреть все детали на наличие повреждений, которые могут быть вызваны транспортировкой. После установки детали протестируйте на приемлемость.

Внимание! Вертикальные профили крепятся к стенам специальными дюбелями в соответствии с инструкцией. Если дюбели из комплекта поставки не соответствуют типу стен, то они приобретаются отдельно. Необходимые дюбели доступны в магазинах.

Инструкция по эксплуатации

Поддерживая вас с приобретением нашего фирменного продукта. Вы сделали хороший выбор: приобрели продукт из высококачественных, благородных и долговечных материалов. Чтобы сохранить качество и красоту изделия, мы рекомендуем придерживаться данной инструкции.

Герметичность ограждения

Очень важно понимать, что ни одно душевое ограждение не обеспечивает 100-процентную герметичность (эффекта аквазума), оно выполняет функцию защиты от брызг. Однако количество воды, которое может попасть наружу, всегда минимально. Причинами протечки воды могут быть некачественный монтаж или планировка коммуникаций. Факторы, влияющие на снижение герметичности:

- несоблюдение инструкции по монтажу;
- неровности и уклон стен;
- установка компонентов изделия без использования уровня.

Уход за душевым ограждением

Регулярный уход за стеклянными элементами кабины позволит вам предотвратить образование известковых отложений, и стекло сохранит свою прозрачность и блеск. Используйте для ухода за стеклянными элементами специальные моющие средства, не имеющие в своем составе агрессивных компонентов, кислот и щелочей. При уходе за стеклами рекомендуется использовать только мягкие полотенца и салфетки из микрофибры. Избегайте абразивных средств.

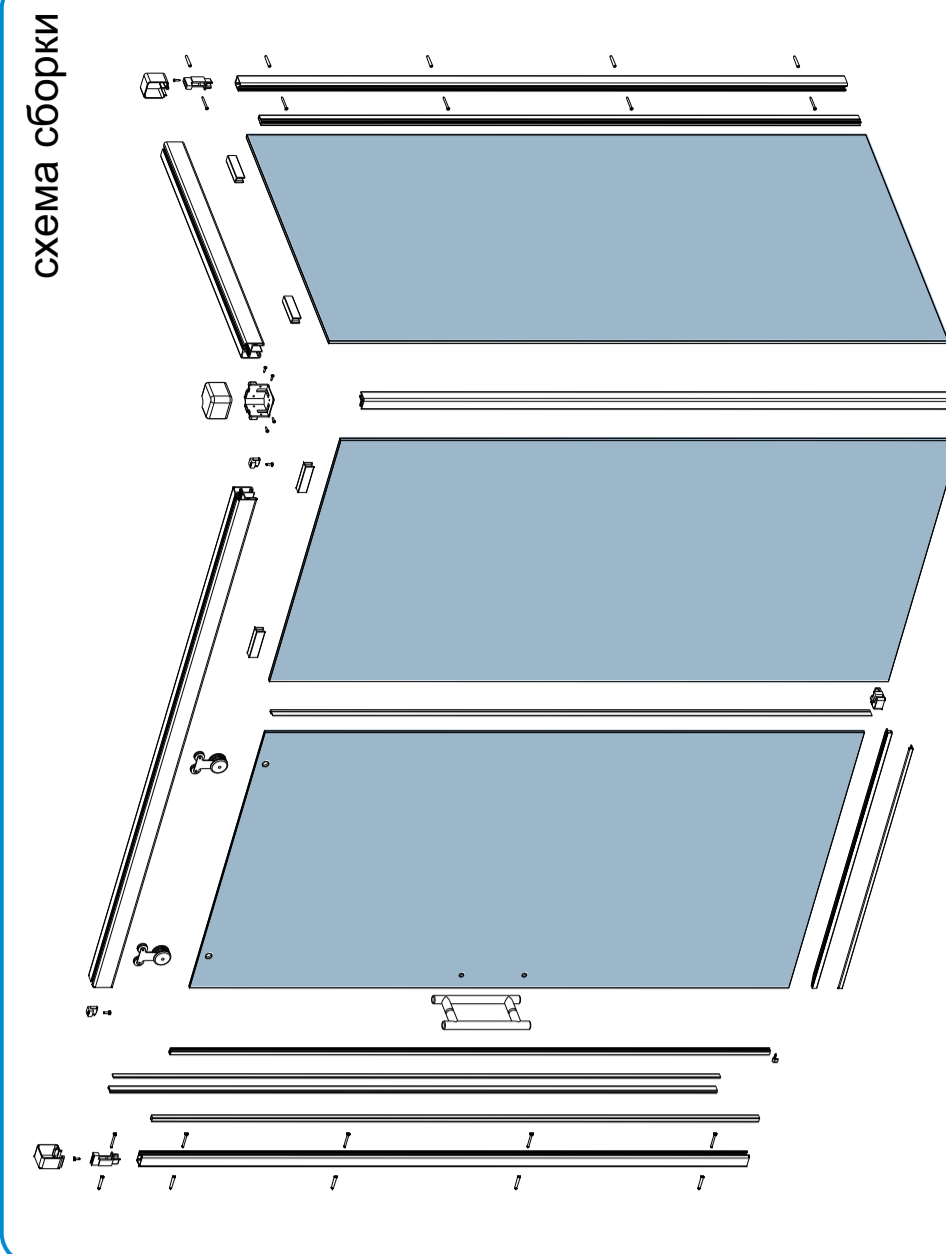
Расходные материалы

Не смотря на то, что в наших изделиях используются только высококачественные материалы, некоторые детали, в частности, водозащитные уплотнители, движущиеся элементы и т. п., подвержены процессам старения и со временем подлежат замене. Эти детали считаются расходными материалами. Их замена не входит в перечень работ по гарантийному обслуживанию, но их можно приобрести у производителя душевой кабины.

www.gutewetter.ru тел. +7 495 646 26 26

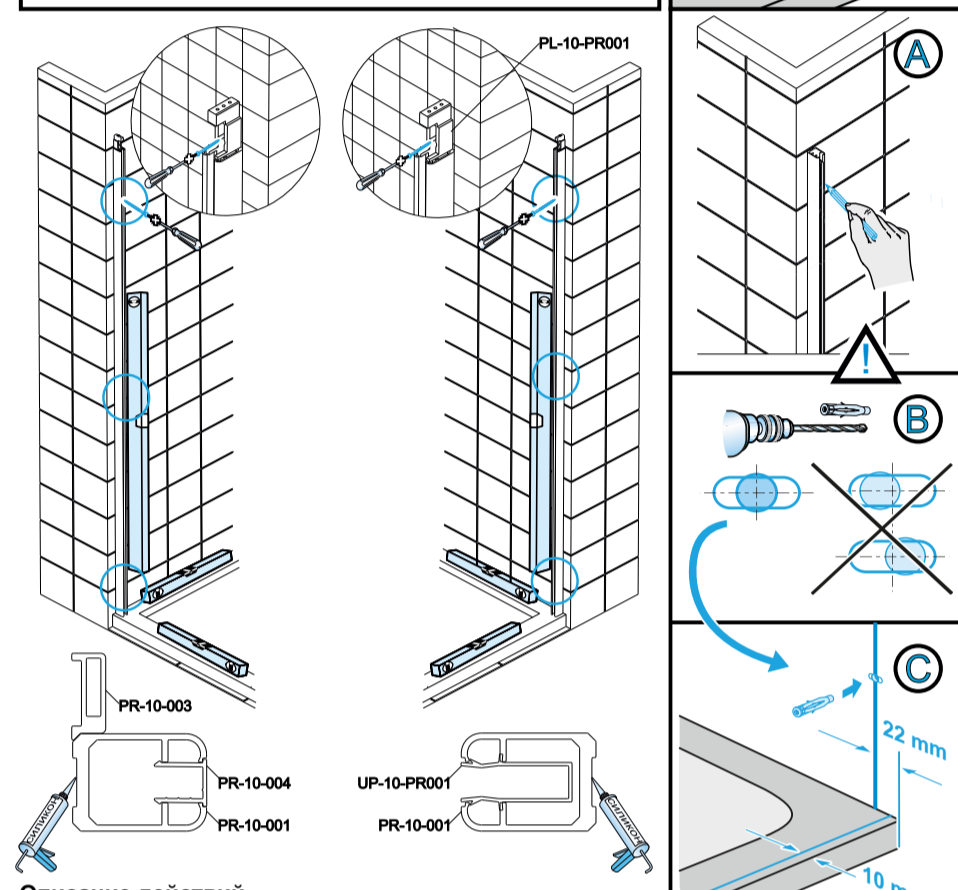
перечень комплектующих и инструментов

PL-10-TG 4 шт.	PL-10-STP 1 шт.	PL-10-PRO01 2 шт.	PL-10-PRO02-DEK1-L/R 1 шт.	PL-10-025 1 шт.	PL-10-026 1 шт.	
RL-10 2 шт.	KL-RL-10 1 шт.	Ручка зависит от комплекта 1 шт.	PL-10-SLK1-L 1 шт.	PL-10-SLK1-R 1 шт.		
DIBEL 6x37 8 шт.	DIN 7504M 3.9x16 2 шт.	DIN 7981 4.2x45 8 шт.	DIN 7981 3.5x32 5 шт.	PL-10-SLK2-L 1 шт.	PL-10-SLK2-R 1 шт.	
				PL-10-SLK3-R 1 шт.	PL-10-SLK3-L 1 шт.	



Шаг 1 (правая сборка)

Внимание! Монтажная ширина изделия 50 мм. Стандартный монтажный отступ - 10 мм до лицевой стороны стенового алюминиевого профиля. При монтаже изделия со стандартным отступом от края 10 мм, вам потребуется ширина бортика не менее 60 мм.



Описание действий

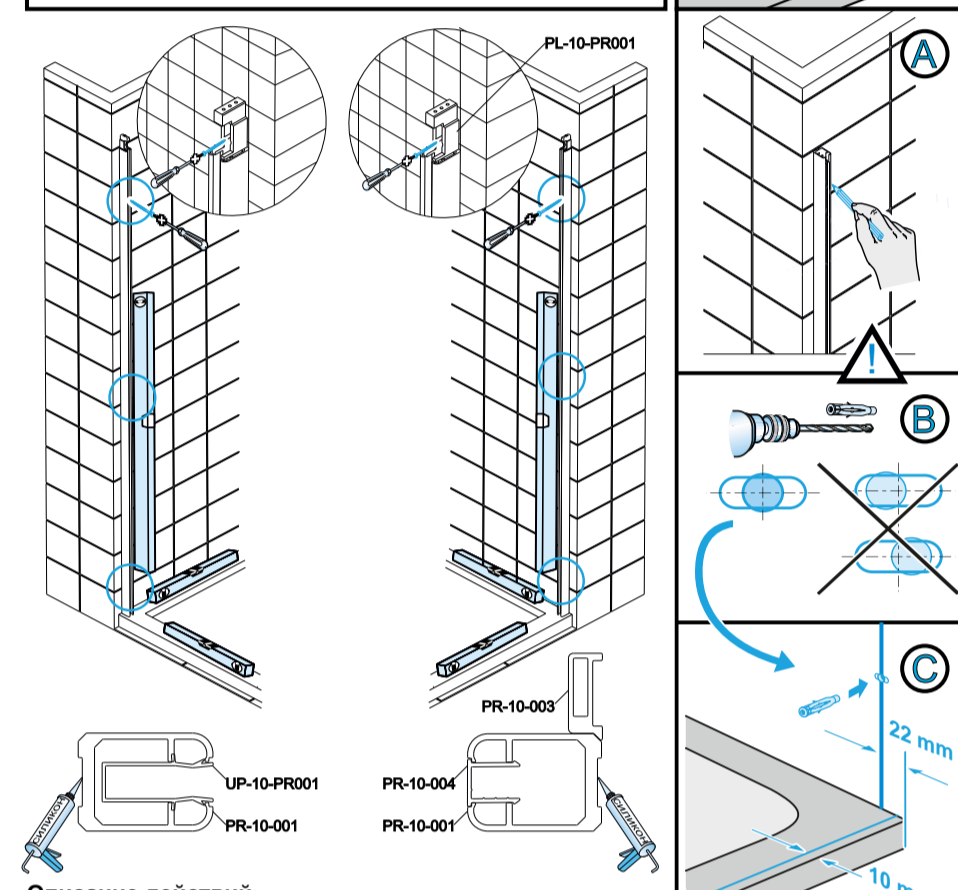
1. Прежде всего, проведите разметку монтажной линии карандашом.
2. Определите с помощью чертёжника комплект профилей для правой и левой стороны.
3. Приложите к стене вертикальный профиль и выставьте его по уровню.
4. Отметьте карандашом места, где требуется сделать отверстие.

Не забудьте, что для пластиковой детали PL-10-PRO01 тоже требуется отверстие.

5. Просверлите отверстие в стене и смонтируйте требуемые дюбели.
6. Приложите к стене вертикальный профиль повторно и проверьте что все отверстия совпадают.
7. Нанесите на тыльную сторону профилей небольшой слой силикона так, чтобы после придавливания профиля к стене силикон не выступал в наружу. Он обеспечит изоляцию между стеной и профилем.
8. Смонтируйте профили, обязательно используя саморезы из нержавеющей стали.

Шаг 1 (левая сборка)

Внимание! Монтажная ширина изделия 50 мм. Стандартный монтажный отступ - 10 мм до лицевой стороны стенового алюминиевого профиля. При монтаже изделия со стандартным отступом от края 10 мм, вам потребуется ширина бортика не менее 60 мм.



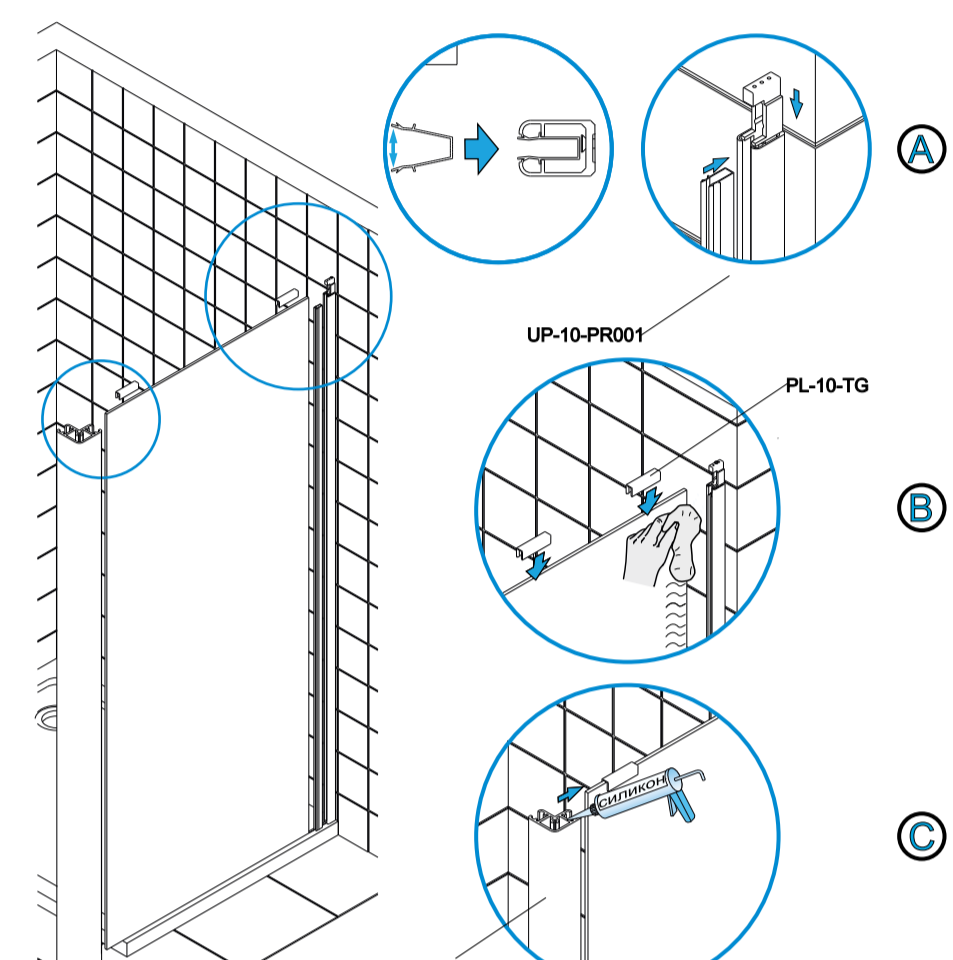
Описание действий

1. Прежде всего, проведите разметку монтажной линии карандашом.
2. Определите с помощью чертёжника комплект профилей для правой и левой стороны.
3. Приложите к стене вертикальный профиль и выставьте его по уровню.
4. Отметьте карандашом места, где требуется сделать отверстие.

Не забудьте, что для пластиковой детали PL-10-PRO01 тоже требуется отверстие.

5. Просверлите отверстие в стене и смонтируйте требуемые дюбели.
6. Приложите к стене вертикальный профиль повторно и проверьте что все отверстия совпадают.
7. Нанесите на тыльную сторону профилей небольшой слой силикона так, чтобы после придавливания профиля к стене силикон не выступал в наружу. Он обеспечит изоляцию между стеной и профилем.
8. Смонтируйте профили, обязательно используя саморезы из нержавеющей стали.

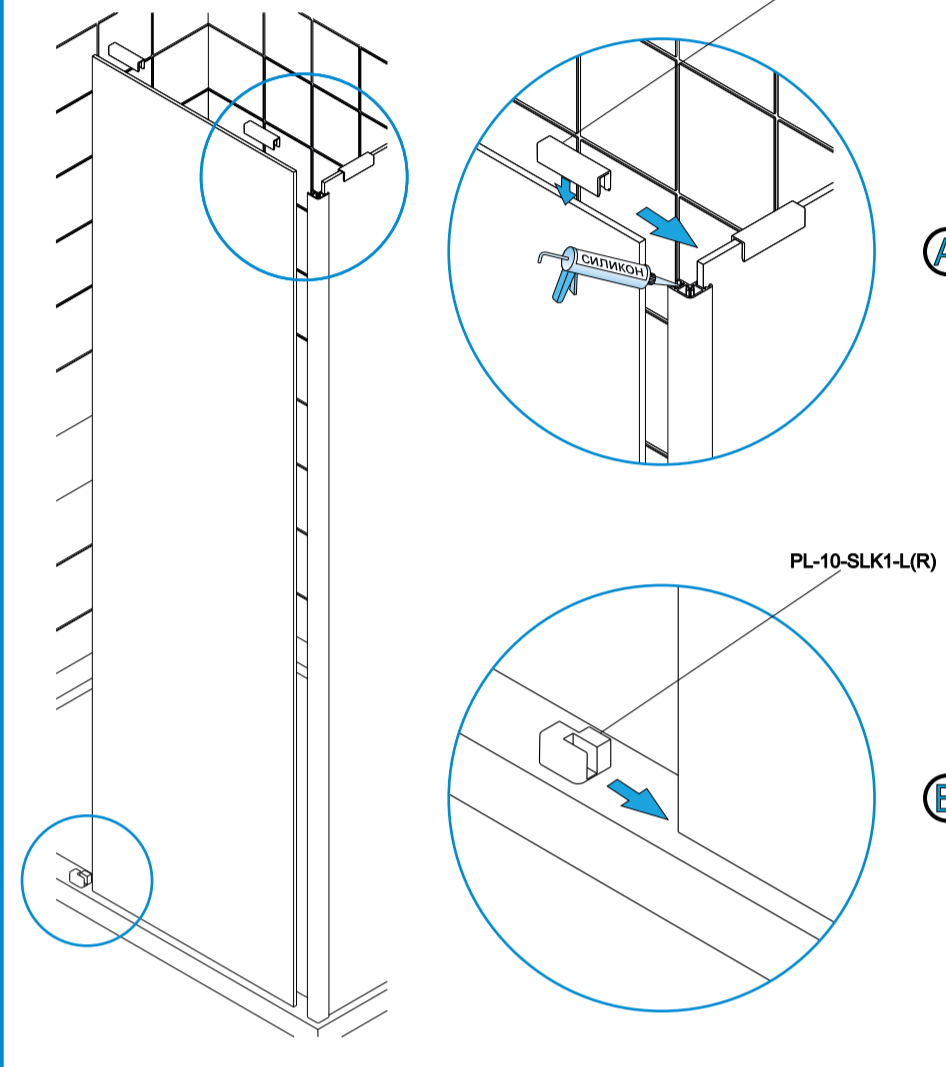
Шаг 2



Описание действий

1. При работе со стеклом требуется защитить все углы стекла и положить на пол картон.
2. Расправьте по всей длине уплотнитель UP-10-PRO01 и установите в профиль. Проведите по нему тросом створки по всей длине, продавливая углы так, чтобы расправить вальцы, которые должны плотно сесть в пазы профиля.
3. Определите стекло неподвижного сегмента согласно чертежу и направленно вверх / вниз.
4. Смажьте мыльной водой торцы стекла, которые требуется установить в стеновой профиль.
5. Прижимая на два см от поддона, установите стекло неподвижной створки в подготовленный профиль. Стекло необходимо установить под углом 30-40 градусов, наклоняя сверху. Далее вставьте протывольный профиль в стекло, предварительно смазав его внутреннюю часть тонкой полоской силикона.
6. Установите пластиковые детали PL-10-TG сверху с отступом по 50 мм от края стекла.
7. Нанесите на профили PR-10-006 необходимый слой силикона так, чтобы после установки на стекло силикон не выступал наружу.
8. Установите профиль PR-10-006 до упора согласно схеме (С).

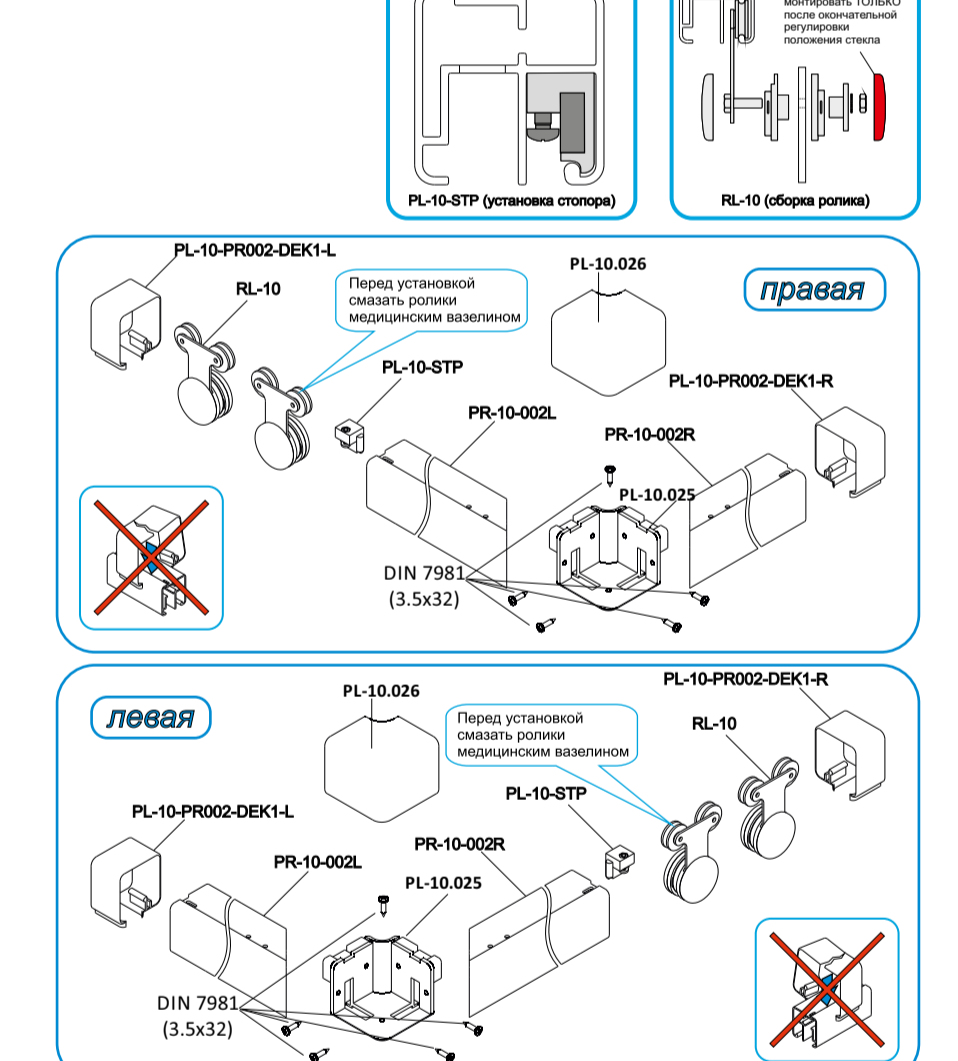
Шаг 3



Описание действий

1. При работе со стеклом требуется защитить все углы стекла и положить на пол картон.
2. Определите стекло неподвижного сегмента согласно чертежу и направленно вверх / вниз.
3. Нанесите силикон тонкой полоской на внутреннюю часть профиля PR-10-006 так, чтобы после установки на стекло силикон не выступал наружу.
4. Установите стекло в профиль до упора согласно схеме (А).
5. Установите пластиковые детали PL-10-TG сверху с отступом по 50 мм от края стекла.
6. Аккуратно приклейте с помощью силикона деталь PL-10-SLK1 к поддону и стеклу.

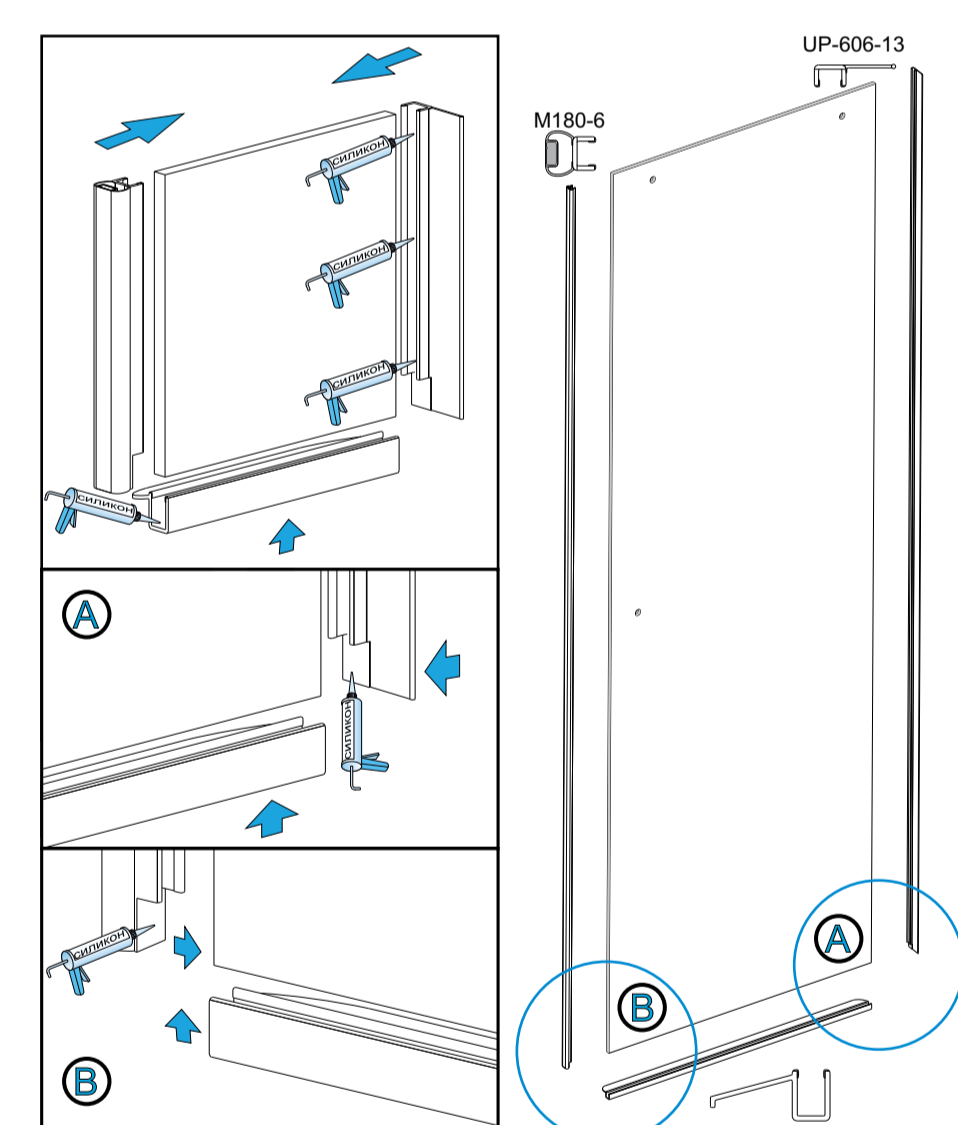
Шаг 4



Описание действий

1. Перед сборкой внешнего комплекта, приложите направляющие профили PR-10-002L® сверху стеновых вертикальных профилей и убедитесь, что длина и ширина подходит для вашей ниши (ванны).
2. Сожмите ролики небольшим количеством вазелина и вставьте в профиль согласно схеме.
3. Проверьте правильность расположения роликов по отношению к профилю согласно схеме сборки.
4. Вставьте в профиль деталь PL-10-STP согласно схеме, предварительно ослабив винт.
5. Вставьте с двух сторон декоративные заглушки и сдвиньте их на 10 см от края к центру.
6. Ни в коем случае не пытайтесь вставить заглушки сверху профиля.
7. Установите детали PL-10-025 и зафиксируйте саморезами.
8. Установите декоративную крышку PL-10-026.

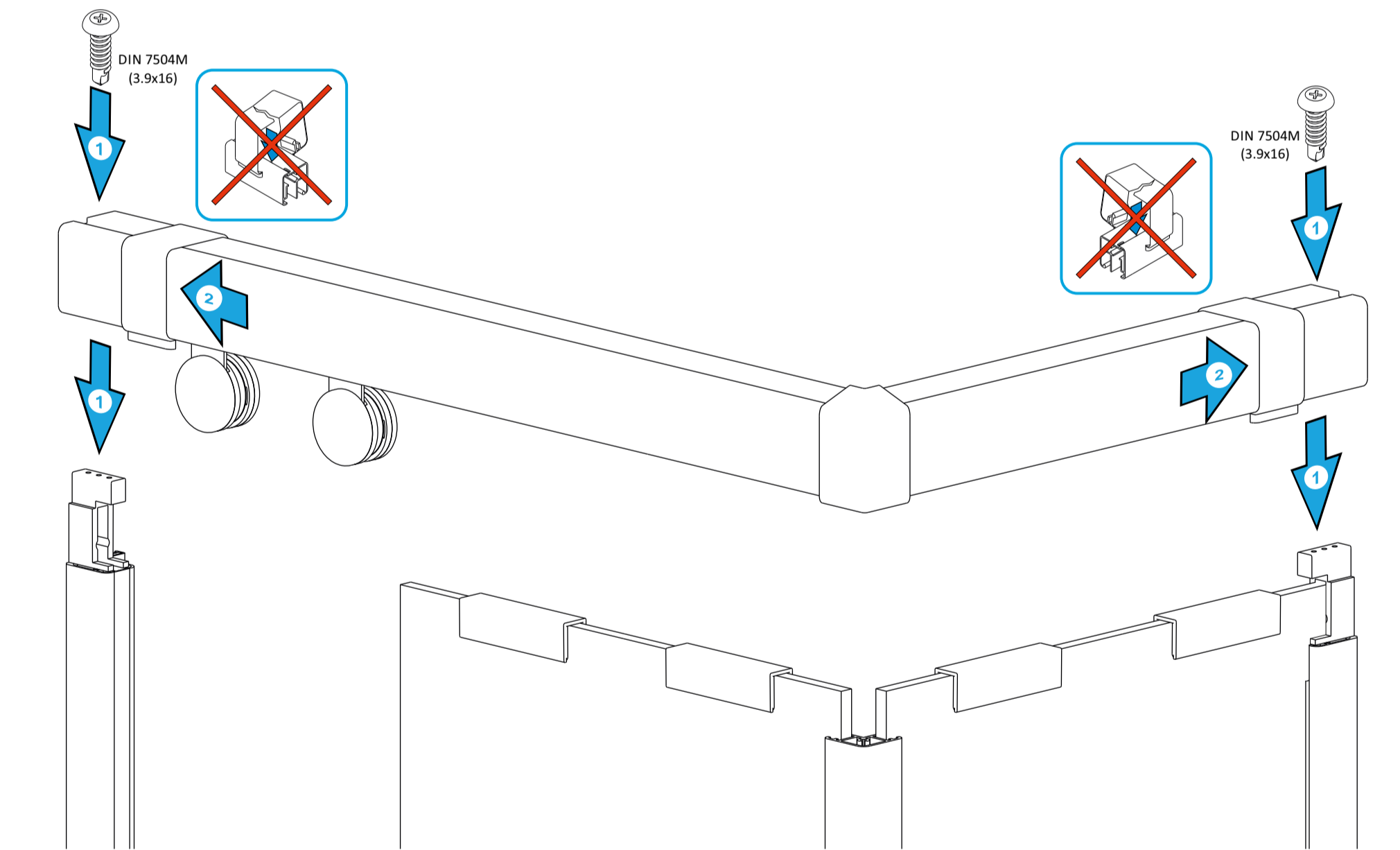
Шаг 5



Описание действий

1. Перед монтажом двери требуется установить на дверь все уплотнители и ручки.
2. Уплотнитель подправляется строго согласно схеме специальным инструментом.
3. По всей длине всех уплотнителей на внутреннюю сторону наносится капли силикона с шагом 10 см.
4. Сдвиньте декоративные заглушки от центра к стенам так, чтобы заглушки закрыли технический зазор, появившийся между горизонтальными и вертикальными профилями.
5. Ни в коем случае не применяйте механические уголки, монтируйте уплотнители только руками.

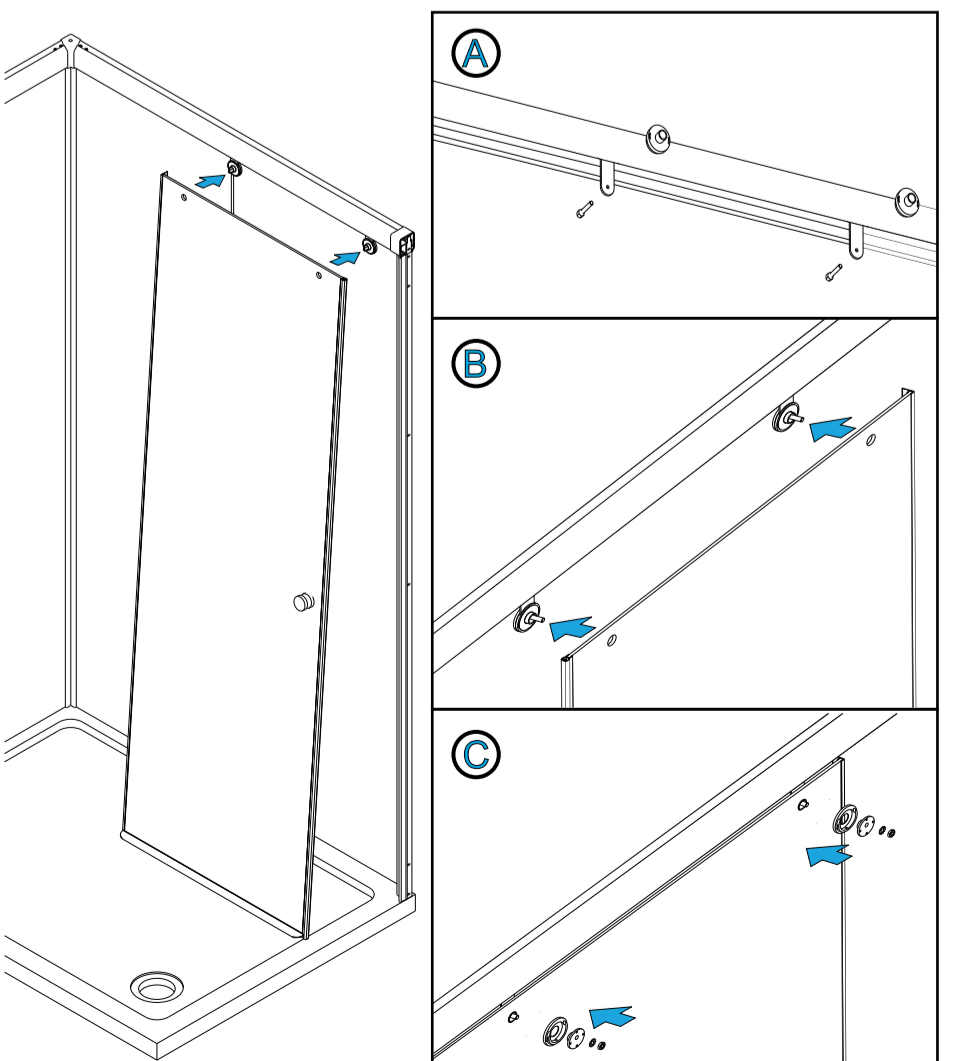
Шаг 6



Описание действий

1. Смонтируйте профили PR-10-002: установите его на стекло, после чего заведите к стене. Между профилями появится технический зазор, который закроет заглушки.
2. Подравняйте профиль PR-10-SLK по размеру стандартной ножовкой по металлу.
3. Для предотвращения возможности регулировки размера душевого ограждения профиль PR-10-SLK может поставиться в комплекте размером больше номинального. Чтобы вырезать требуемый размер необходимо: а) измерить расстояние от края неподвижного стекла до края стенового профиля; б) из полученного значения вычесть 10 мм: это и будет необходимый размер профиля PR-10-SLK.
4. Подравненный по размеру профиль PL-10-SLK приклейте к поддону с помощью небольшого количества силикона. Одна сторона профиля устанавливается в направляющую деталь согласно схеме (А).
5. Приклейте деталь PL-10-SLK3-R(L) с помощью силикона, после чего задвиньте профиль PL-10-SLK согласно схеме (В).

Шаг 7

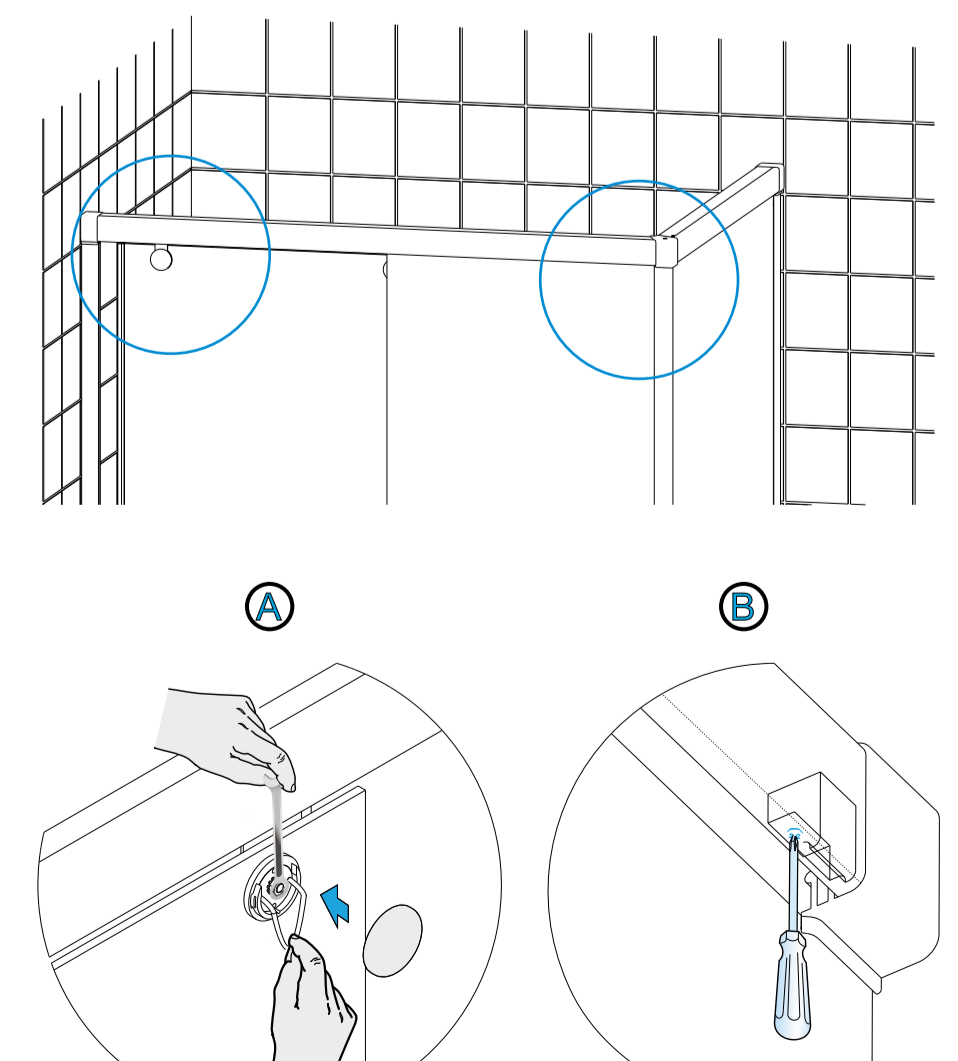


Описание действий

1. Демонтируйте крышки роликов, оставьте только основу согласно чертежу (А).
2. Установите дверь на основу роликов согласно чертежу (В).
3. Смонтируйте ответный комплект роликов роликов согласно чертежу (С).

Не затягивайте внешне гайки сильно для последующей регулировки роликов.

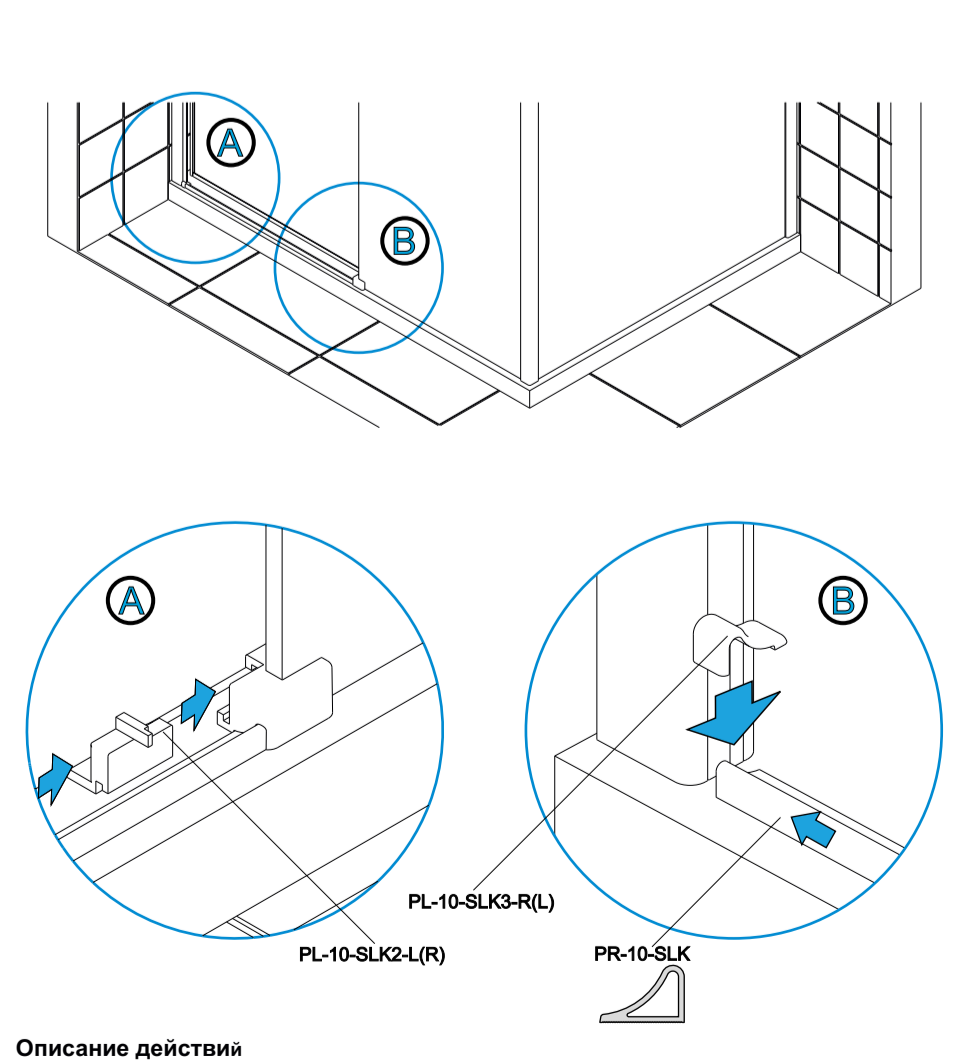
Шаг 8



Описание действий

1. С помощью U-образного и гаечного ключа отрегулируйте эксцентриковые шайбы роликов.
2. После регулировки положения двери магниты должны соприкоснуться по всей длине.
3. По окончании регулировки крепко затяните гайки роликов и закройте декоративные крышки.
4. Сдвиньте дверь в открытое положение так, чтобы между ручкой и стеклом осталось расстояние, после чего с помощью отвертки придвиньте стопор к основанию ролика и сильно зафиксируйте винт.

Шаг 9



Описание действий

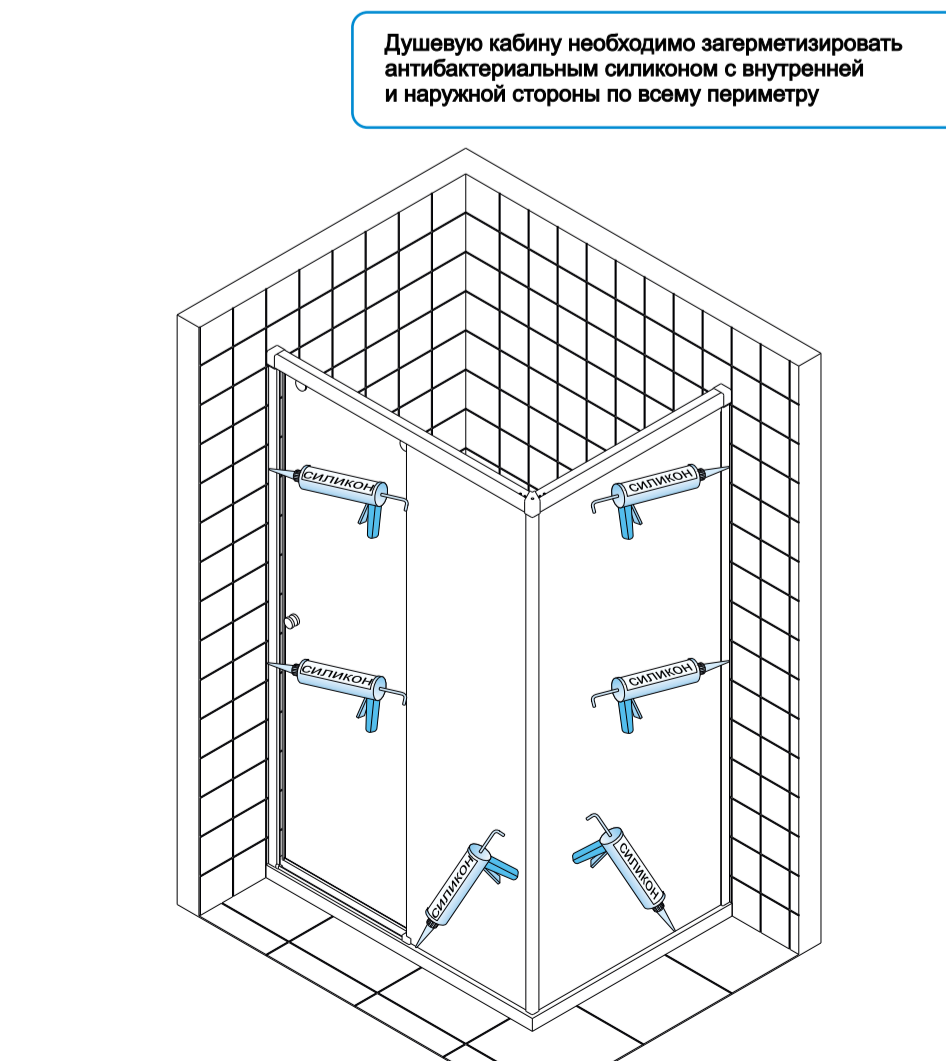
1. Установите PL-10-SLK так, чтобы защёлкнулся замок. Деталь надо вставлять вместе со стеклом, направляя стекло в специальный канал, который обеспечивает параллельное движение двери.
2. Подравняйте профиль PR-10-SLK по размеру стандартной ножовкой по металлу.

Для предотвращения возможности регулировки размера душевого ограждения профиль PR-10-SLK может поставиться в комплекте размером больше номинального. Чтобы вырезать требуемый размер необходимо:

- а) измерить расстояние от края неподвижного стекла до края стенового профиля;
- б) из полученного значения вычесть 10 мм: это и будет необходимый размер профиля PR-10-SLK.

3. Подравненный по размеру профиль PL-10-SLK приклейте к поддону с помощью небольшого количества силикона. Одна сторона профиля устанавливается в направляющую деталь согласно схеме (А).
4. Приклейте деталь PL-10-SLK3-R(L) с помощью силикона, после чего задвиньте профиль PL-10-SLK согласно схеме (В).

Шаг 10



Внимание! Душевую кабину необходимо загерметизировать антибактериальным силиконом с внутренней и наружной стороны по всему периметру.

Силикон наносится на очищенную, обезжиренную и высушенную поверхность. Ширина шва должна быть вдвое больше его глубины. Заглушки герметизируются силиконом до образования пленки. Дать высохнуть 24 часа.

24ч