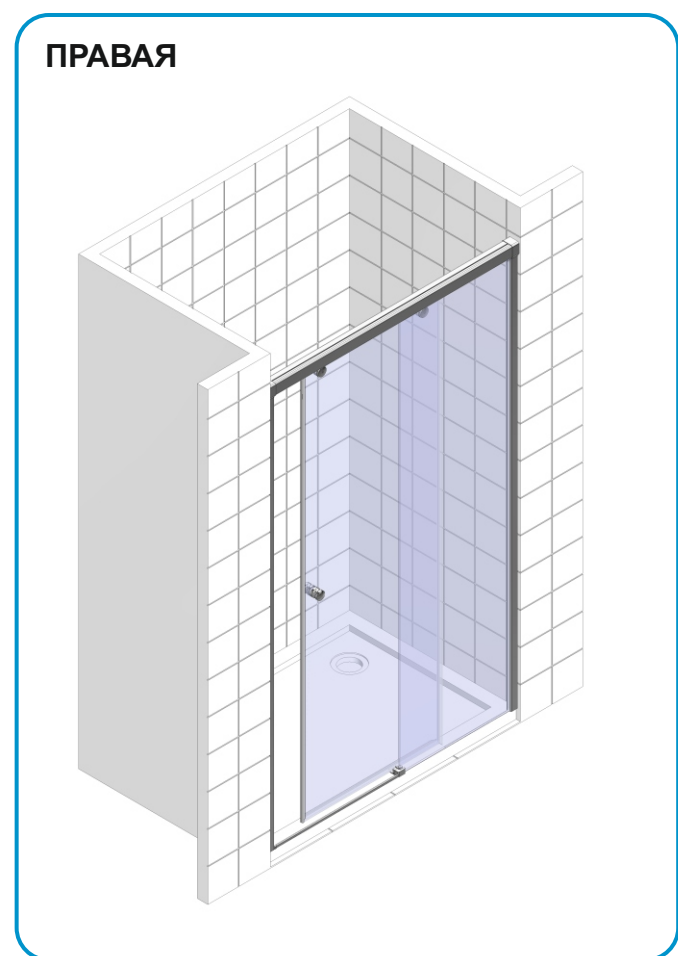
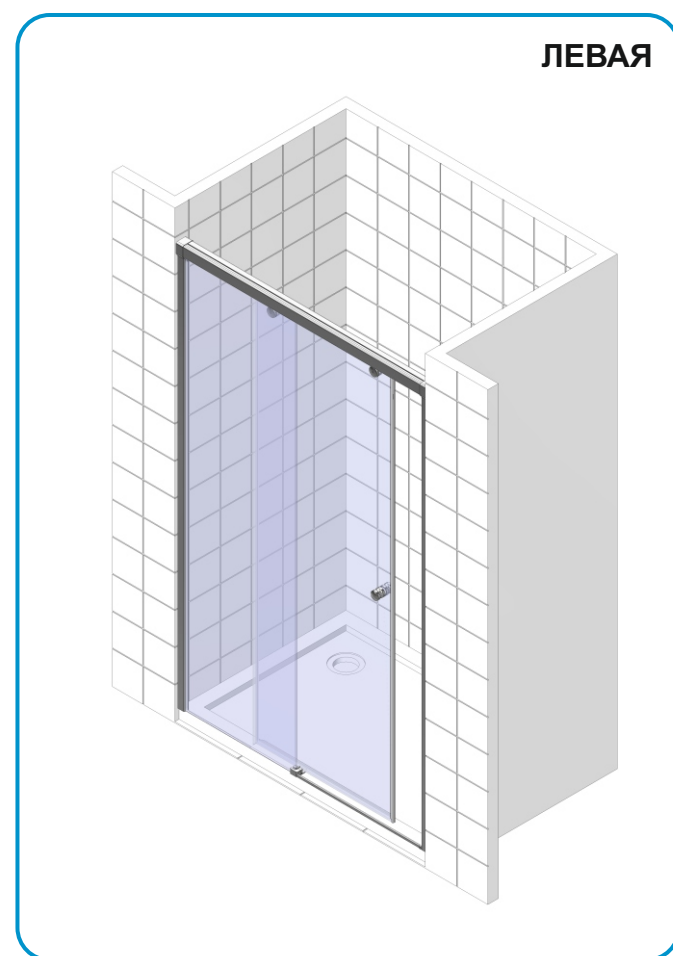


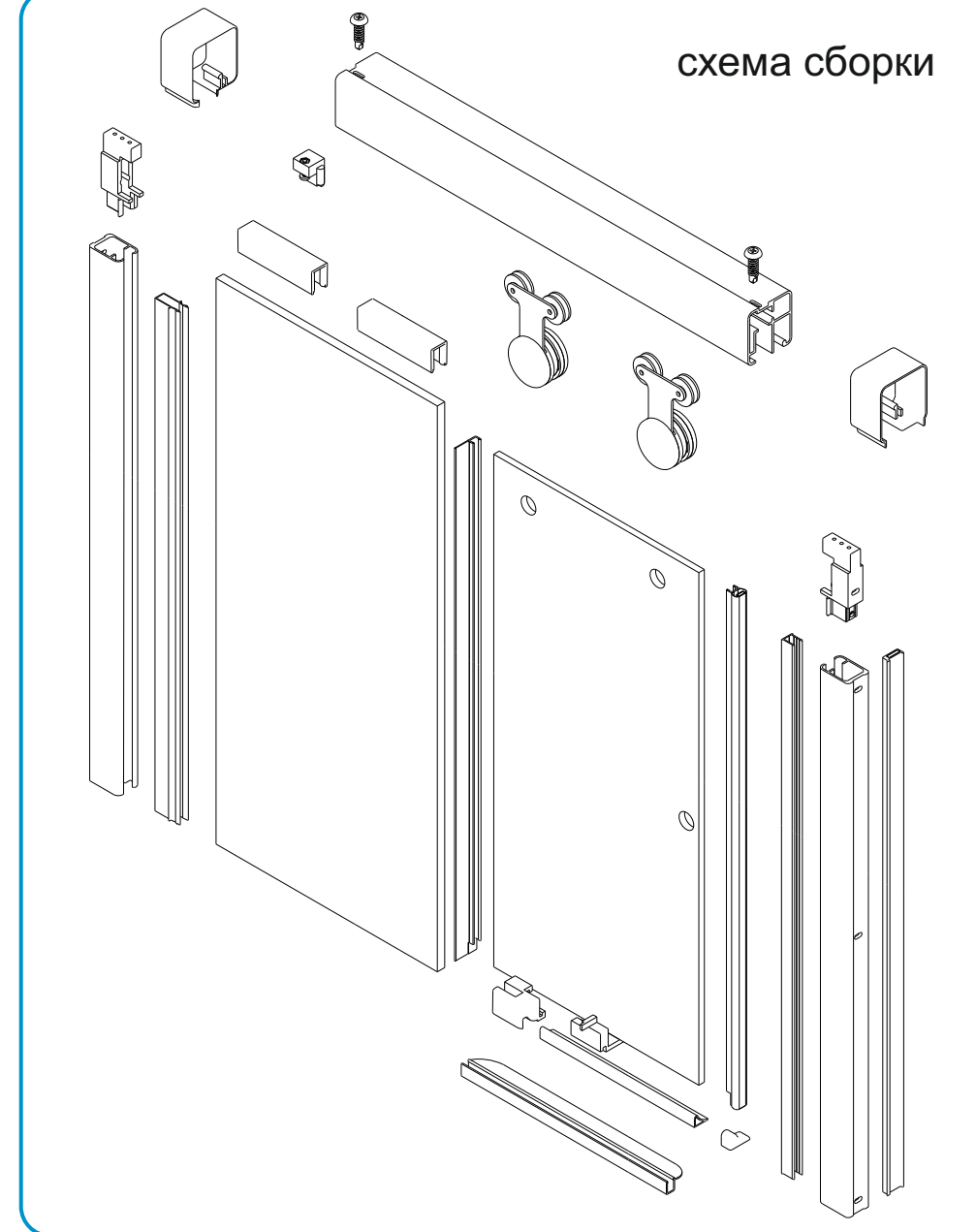
Внимание! Инструкция по монтажу предназначена для квалифицированных работников.
Внимание! Перед началом работ по установке изделия, необходимо осмотреть все детали на наличие повреждений, которые могут быть вызваны транспортировкой. После установки деталей претензии не принимаются.
Внимание! Вертикальные профили крепятся к стенам специальными дюбелями в соответствии с инструкцией. Если дюбели из комплекта поставки не соответствуют типу стен, то они приобретаются отдельно. Необходимые дюбели доступны в магазинах.



Инструкция по эксплуатации
Поддерживая вас с приобретенным нашим фирменным продуктом. Вы сделали хороший выбор: приборный продукт из высококачественных, долговечных и долговечных материалов.
Чтобы сохранить качество и красоту изделия, мы рекомендуем придерживаться данной инструкции.
Герметичность ограждения
Очень важно понимать, что ни одно душевое ограждение не обеспечивает 100-процентную герметичность (эффекта аквазатвора), оно выполняет функцию защиты от брызг. Однако количество воды, которое может попасть наружу, всегда минимально.
Причины протечи воды могут быть некачественный монтаж или планировка коммуникаций.
Факторы, влияющие на снижение герметичности:
• несоблюдение инструкции по монтажу;
• неровности и уклон стен;
• установка компонентов изделия без использования уровня.
Уход за душевым ограждением
Регулярный уход за стеклянными элементами кабины позволит вам предотвратить образование известковых отложений, и стекло сохранит свою прозрачность и блеск. Используйте для ухода за стеклянными элементами специальные моющие средства, не имеющие в своем составе агрессивных компонентов, кислот и щелочей. При уходе за стеклами рекомендуется использовать только мягкие полотенца и салфетки из микрофибры. Избегайте абразивных средств.
Расходные материалы
Не смотря на то, что в наших изделиях используются только высококачественные материалы, некоторые детали, в частности, уплотнители, двигатели и т. п., подвержены процессам старения и со временем подлежат замене. Эти детали считаются расходными материалами. Их замена не входит в перечень работ по гарантийному обслуживанию, но их можно приобрести у производителя душевой кабины.
www.gutewetter.ru тел. +7 495 646 26 26

перечень комплектующих и инструментов

ЛЕВЫЙ КОМПЛЕКТ		ПРАВЫЙ КОМПЛЕКТ	
PL-10-TG 2 шт.	PL-10-STP 1 шт.	PL-10-PR002-DEK1-L 1 шт.	PL-10-PR002-DEK1-R 1 шт.
PL-10-PR001 2 шт.	PL-10-PR002-DEK2-R 1 шт.	PL-10-PR002-DEK2-L 1 шт.	PL-10-PR002-DEK2-L 1 шт.
RL-10 2 шт.	PL-10-SLK1-L 1 шт.	PL-10-SLK1-R 1 шт.	PL-10-SLK1-R 1 шт.
DUBEL 6x37 8 шт.	PL-10-SLK2-L 1 шт.	PL-10-SLK2-R 1 шт.	PL-10-SLK2-R 1 шт.
DIN 7504M 3,9x16 2 шт.	PL-10-SLK3-R 1 шт.	PL-10-SLK3-L 1 шт.	PL-10-SLK3-L 1 шт.
DIN 7981 4,2x45 8 шт.	Ручка заходит от комплекта 1 шт.		



Шаг 1 (левая сборка)

Внимание! Монтажная ширина изделия 50 мм. Стандартный монтажный отступ - 10 мм до лицевой стороны стенового алюминиевого профиля. При монтаже изделия со стандартным отступом от края 10 мм, вам потребуется ширина бортика не менее 60 мм.

Описание действий

1. Проведите разметку монтажной линии карандашом.
2. Определите с помощью чертёжного комплекта профилей для правой и левой стороны.
3. Приложите к стене вертикальный профиль и выставьте его по «уровню».
4. Отметьте карандашом места, где требуется сделать отверстие.
5. Не забудьте, что для пластиковой детали PL-10-PR001 тоже требуется отверстие.
6. Просверлите отверстие в стене и смонтируйте требуемые дюбели.
7. Нанесите на тыльную сторону профилей небольшой слой силикона так, чтобы после прищипывания профиля к стене силикон не выступал в наружу. Он обеспечит изоляцию между стеной и профилем.
8. Смонтируйте профили, обязательно используя саморезы из нержавеющей стали.

Шаг 1 (правая сборка)

Внимание! Монтажная ширина изделия 50 мм. Стандартный монтажный отступ - 10 мм до лицевой стороны стенового алюминиевого профиля. При монтаже изделия со стандартным отступом от края 10 мм, вам потребуется ширина бортика не менее 60 мм.

Описание действий

1. Проведите разметку монтажной линии карандашом.
2. Определите с помощью чертёжного комплекта профилей для правой и левой стороны.
3. Приложите к стене вертикальный профиль и выставьте его по «уровню».
4. Отметьте карандашом места, где требуется сделать отверстие.
5. Не забудьте, что для пластиковой детали PL-10-PR001 тоже требуется отверстие.
6. Просверлите отверстие в стене и смонтируйте требуемые дюбели.
7. Нанесите на тыльную сторону профилей небольшой слой силикона так, чтобы после прищипывания профиля к стене силикон не выступал в наружу. Он обеспечит изоляцию между стеной и профилем.
8. Смонтируйте профили, обязательно используя саморезы из нержавеющей стали.

Шаг 2

Описание действий

1. При работе со стеклом требуется защитить все углы стекла и положить на пол картон.
2. Расправьте по всей длине уплотнитель UP-10-PR001 и установите в профиль. Проследите по нему торцы отверстия по всей длине, придавая углы так, чтобы расправить язычки, которые должны плотно сесть в пазы профиля.
3. Определите место неподвижного сегмента согласно чертежу и направлению вверх / низ.
4. Смойте мыльной водой порез стекла, который требуется установить в профиль.
5. Прищипывая на два см от поддона, установите стекло неподвижной стеной в подготовленный профиль. Стекло необходимо вставить под углом 30-40 градусов, начиная сверху.
6. Установите пластиковые детали PL-10-TG сверху с отступом на 50 мм от края стекла.
7. Аккуратно приклейте с помощью силиконового герметика PL-10-SLK1 к поддону и стеклу.

Шаг 3

Описание действий

1. Перед установкой магнитов необходимо проверить полноразмерность. При необходимости переверните магнитную ленту, вставленную в профиль.
2. Нанесите тонкий слой силикона для системы профилей и герметичности согласно схеме (А). Силикон не должен попадать на место установки магнитного профиля с клеевой лентой.
3. Удалите защитную пленку с клеевой ленты и приклейте профиль согласно схеме (В).
4. Для герметичности нанесите силикон на внешнюю часть профиля со стеной.
5. Установите профиль заглушку до щелчка согласно схеме (С), не используя молоток.

Шаг 4 (левая сборка)

Описание действий

1. Перед сборкой верхнего комплекта, приложите направляющий профиль PR-10-002 сверху стеновых вертикальных профилей и убедитесь, что длина подходит для вашего проема.
2. Смажьте ролики вазелином и вставьте в профиль согласно схеме.
3. Проверьте правильное расположение роликов по отношению к профилю согласно схеме сборки.
4. Вставьте в профиль деталь PL-10-STP согласно схеме, предварительно ослабив винт.
5. Вставьте с двух сторон декоративные заглушки и закрутите их на 10 см от края к центру.
6. Ни в коем случае не пытайтесь вставить заглушки сверху профиля.

Шаг 4 (правая сборка)

Описание действий

1. Перед сборкой верхнего комплекта, приложите направляющий профиль PR-10-002 сверху стеновых вертикальных профилей и убедитесь, что длина подходит для вашего проема.
2. Смажьте ролики вазелином и вставьте в профиль согласно схеме.
3. Проверьте правильное расположение роликов по отношению к профилю согласно схеме сборки.
4. Вставьте в профиль деталь PL-10-STP согласно схеме, предварительно ослабив винт.
5. Вставьте с двух сторон декоративные заглушки и закрутите их на 10 см от края к центру.
6. Ни в коем случае не пытайтесь вставить заглушки сверху профиля.

Шаг 5

Описание действий

1. Смонтируйте профиль PR-10-002: установите его на стекла, после чего закрутите в стене. Между профилями должен быть технический зазор, который закроет заглушки PL-10-PR002-DEK1, PL-10-PR002-DEK2.
2. Задайте декоративные заглушки в центре к стенам так, чтобы заглушки закрыли технический зазор, оставшийся между горизонтальными и вертикальными профилями.
3. Приложите к профилю PR-10-002 уровень и убедитесь, что он смонтирован горизонтально, без отклонений. Отклонение уровня может вызвать произвольное смещение двери.

Шаг 6

Описание действий

1. Перед монтажом двери требуется установить на дверь все уплотнители и ручки.
2. Уплотнитель устанавливается строго согласно схеме специальным инструментом.
3. По всей длине всех уплотнителей на внутреннюю сторону наносится вали силиконового шапма 10 см.
4. Смойте мыльной водой торцы стекла перед окончательной приклейкой уплотнителей к стеклу.
5. Ни в коем случае не применяйте механические усилия, монтируйте уплотнители только руками.

Шаг 7

Описание действий

1. Демонтируйте крышки роликов, оставьте только основу согласно чертежу (А).
2. Установите дверь на основу роликов согласно чертежу (В).
3. Смонтируйте охватный комплект крепежных роликов согласно чертежу (С).
4. Не затягивайте внешне гайки сильно для последующей регулировки роликов.

Шаг 8

Описание действий

1. С помощью U-образного и гаечного ключа отрегулируйте эксцентриковые шайбы роликов.
2. После регулировки положения двери магниты должны соприкоснуться по всей длине.
3. По основанию роликов крепко закрутите гайки роликов и закройте декоративные крышки.
4. Сдвиньте дверь в открытое положение так, чтобы между ручкой и стеклом осталось расстояние, после чего с помощью отвертки прижмите стопку к основанию ролика и сильно закрутите винт.

Шаг 9

Описание действий

1. Установите PL-10-SLK так, чтобы зашелся замок. Деталь надо вставлять вместе со стеклом, направляя стекло в специальный канал, который обеспечивает параллельное движение двери.
2. Подергайте профиль PL-10-SLK по размеру стандартной ножки по металлу. Для предоставления возможности регулировки размера душевого ограждения профиль PR-10-SLK может поставляться в комплекте размером больше номинального. Чтобы вырезать требуемый размер необходимо: а) измерить расстояние от края неподвижного стекла до края стенового профиля; б) из полученного значения вычесть 10 мм: это и будет необходимый размер профиля PR-10-SLK. Подверните по размеру профиль PL-10-SLK приклейте к поддону с помощью небольшого количества силикона. Одна сторона профиля устанавливается в направляющую деталь согласно схеме (А).
3. Приложите к профилю PR-10-002 уровень и убедитесь, что он смонтирован горизонтально, без отклонений. Отклонение уровня может вызвать произвольное смещение двери.

Шаг 10

Душевую кабину необходимо загерметизировать антибактериальным силиконом с внутренней и наружной стороны по всему периметру

Внимание! Силикон наносится на внешнюю, обклеивая в высоту по возможности. Ширина шава должна быть в два раза больше его глубины. Затирку поверхности необходимо проводить до образования пленки. Дать высохнуть 24 часа.