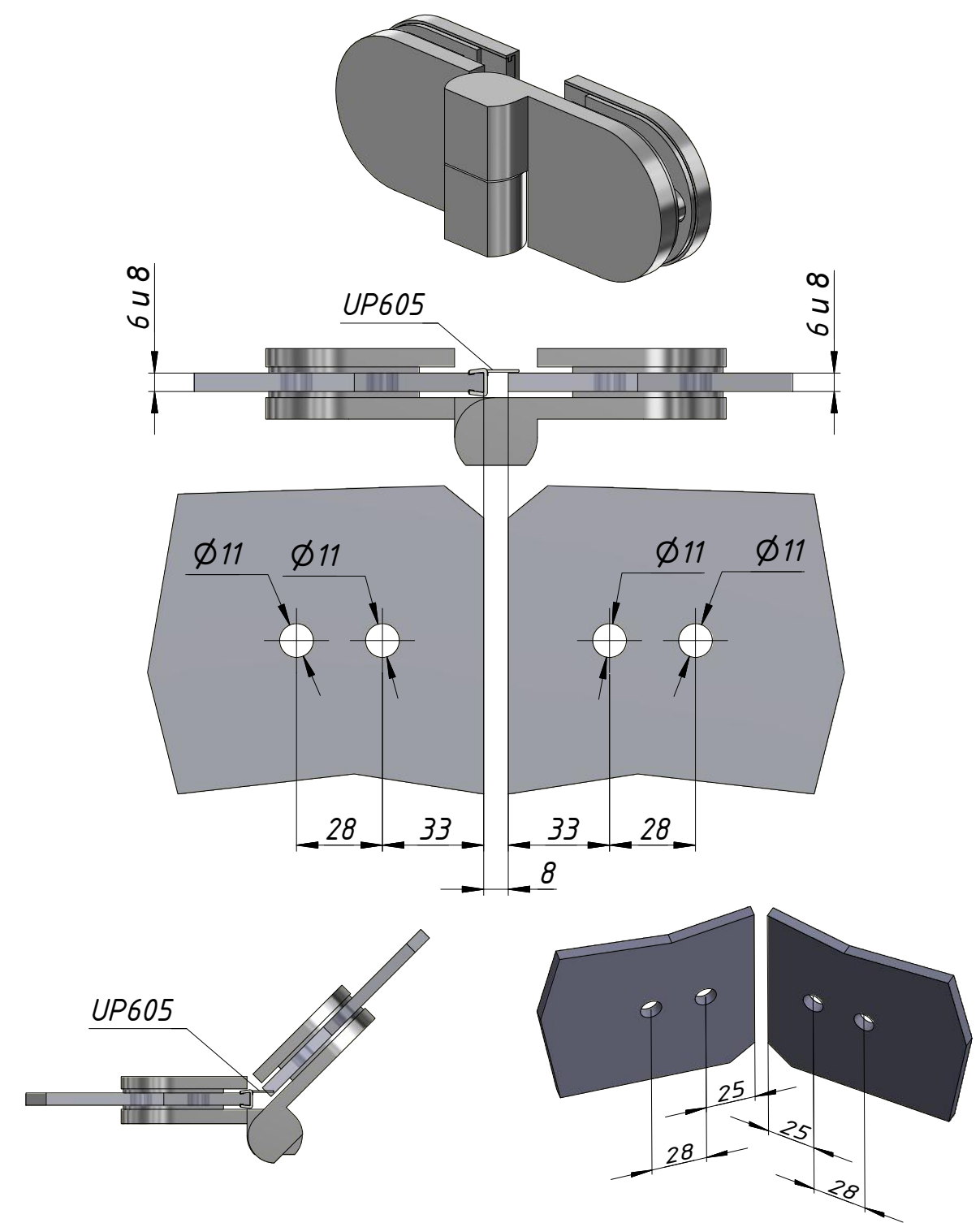


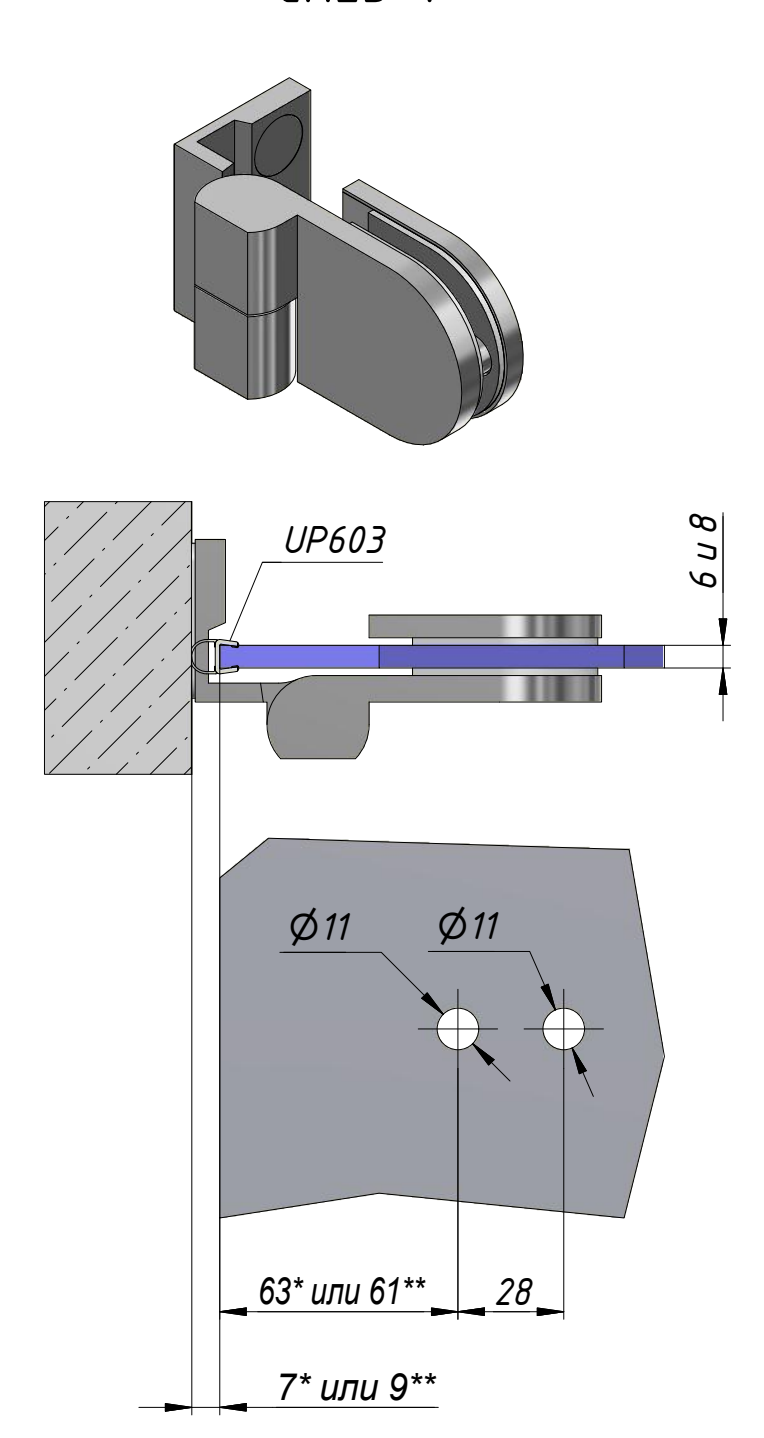
4

CH25-0



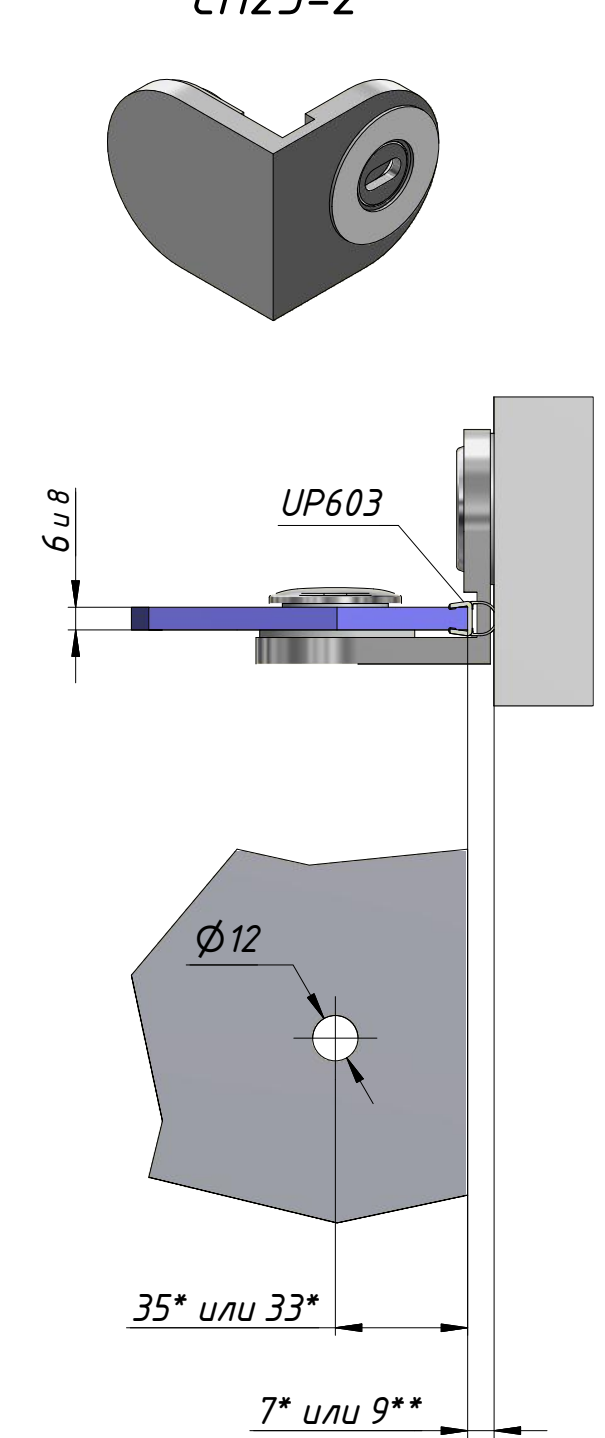
3

CH25-1



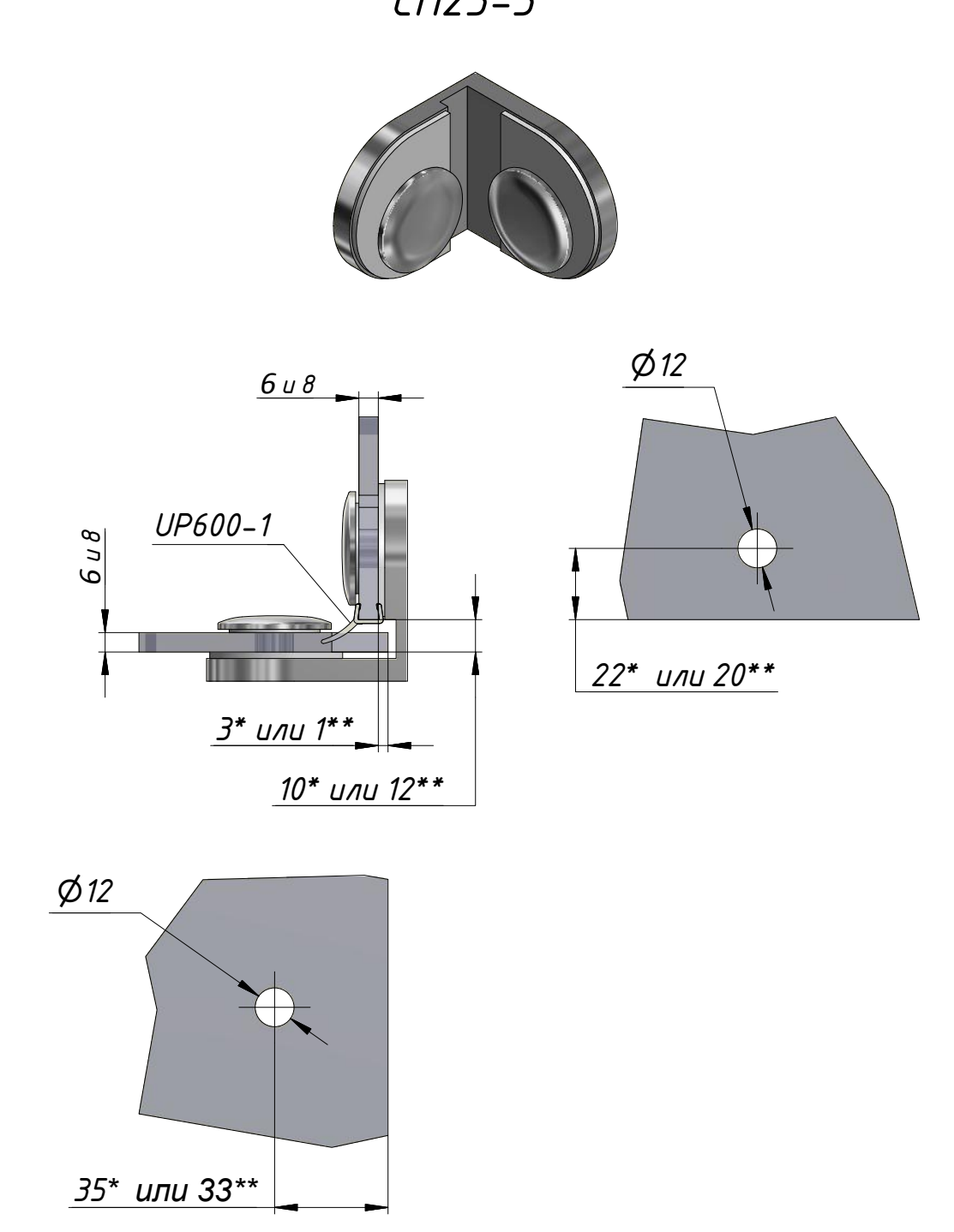
2

CH25-2



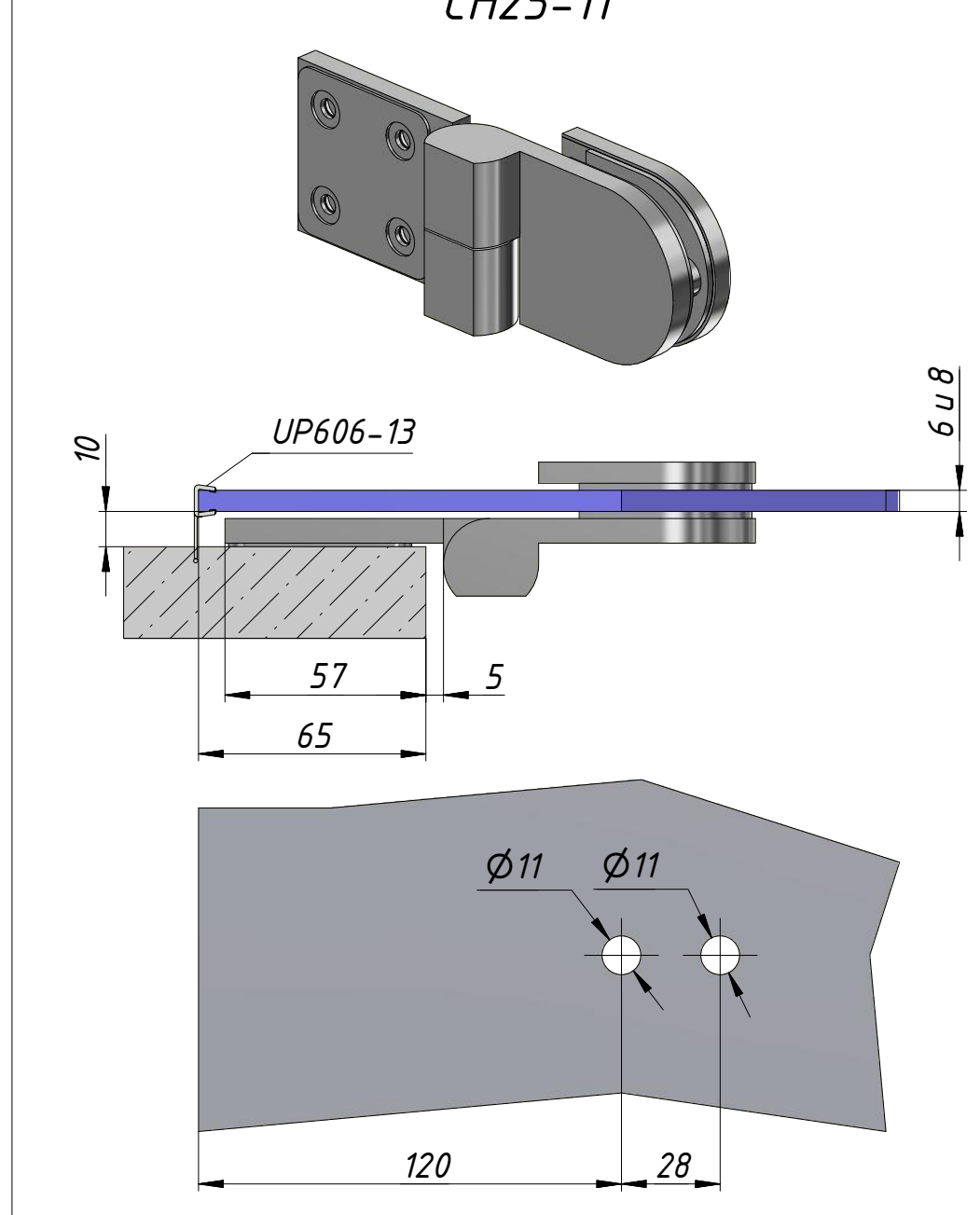
1

CH25-3



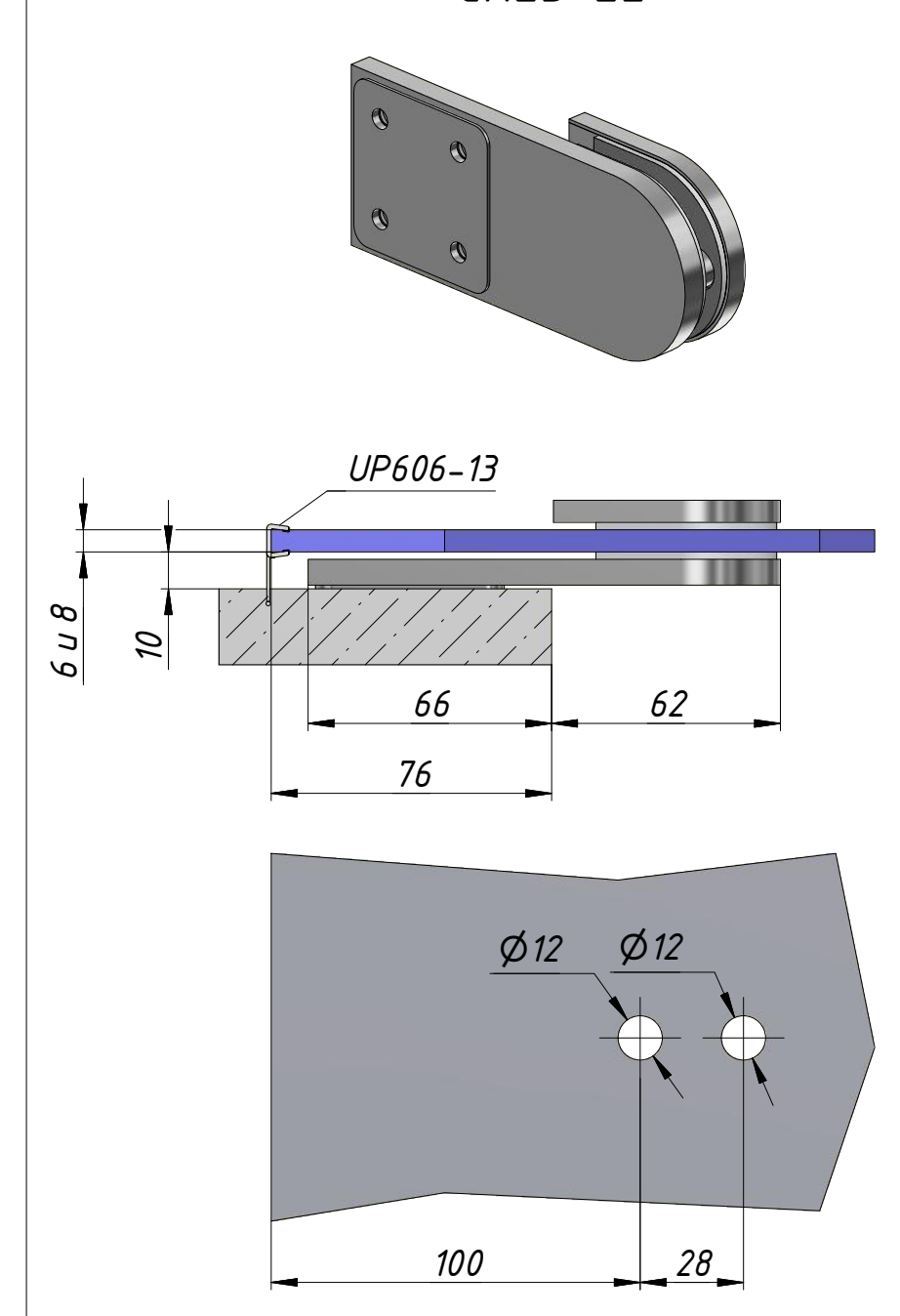
1

CH25-11



1

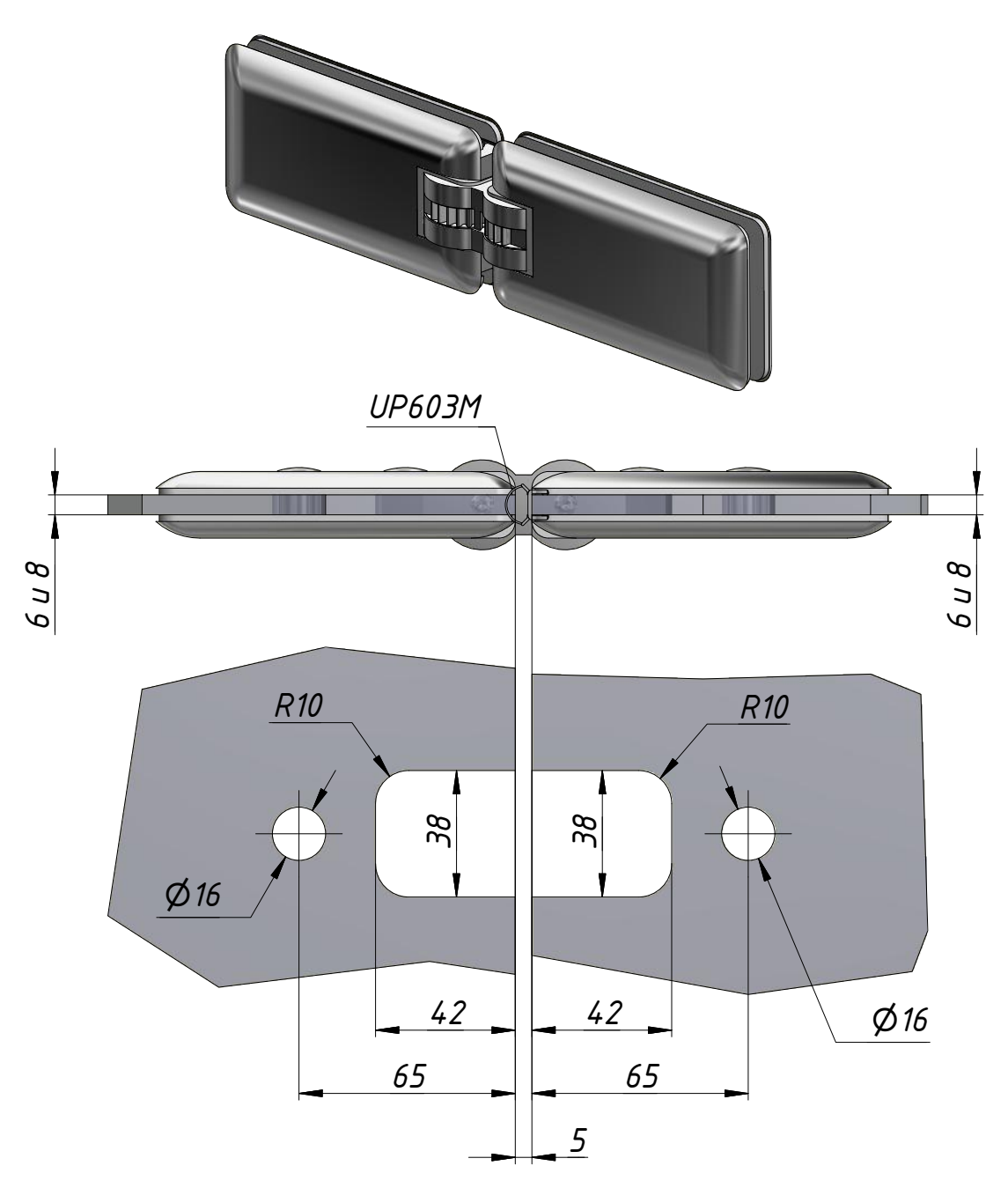
CH25-22



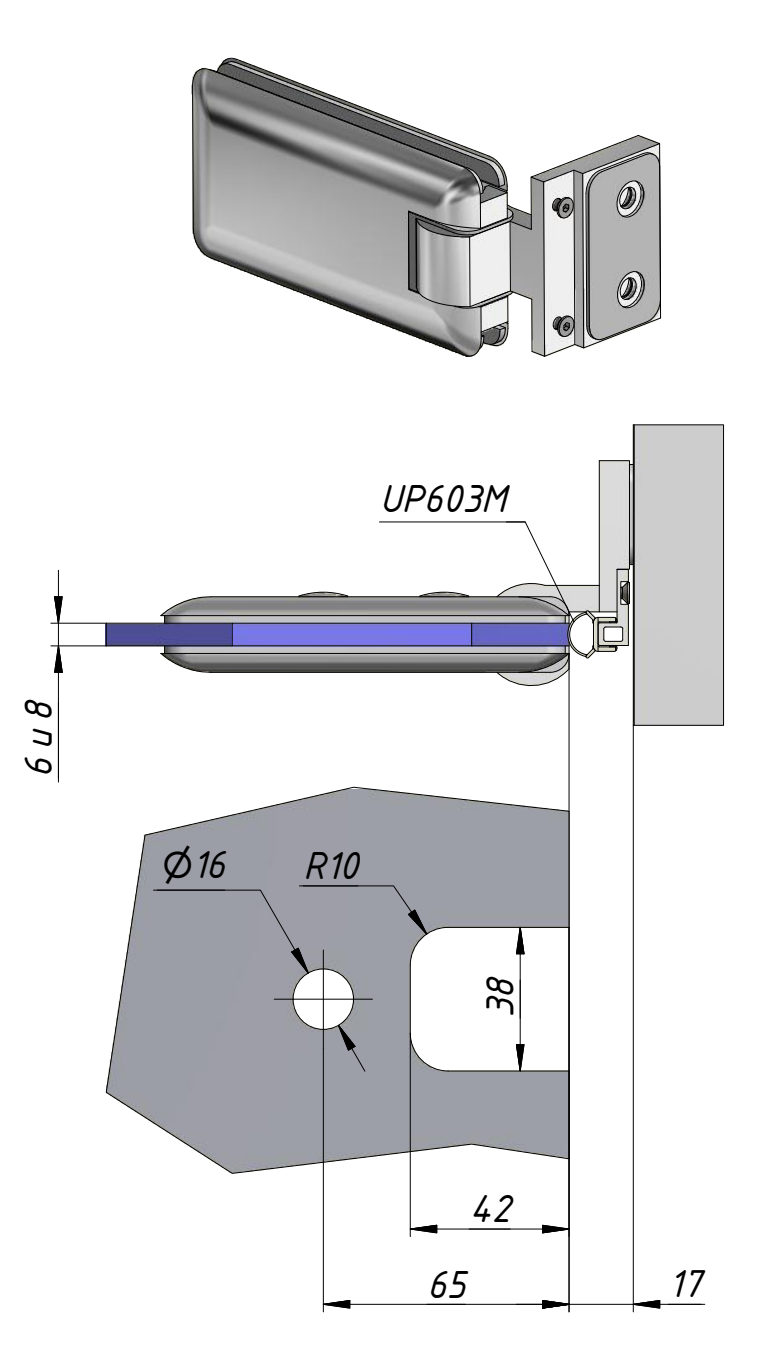
B

B

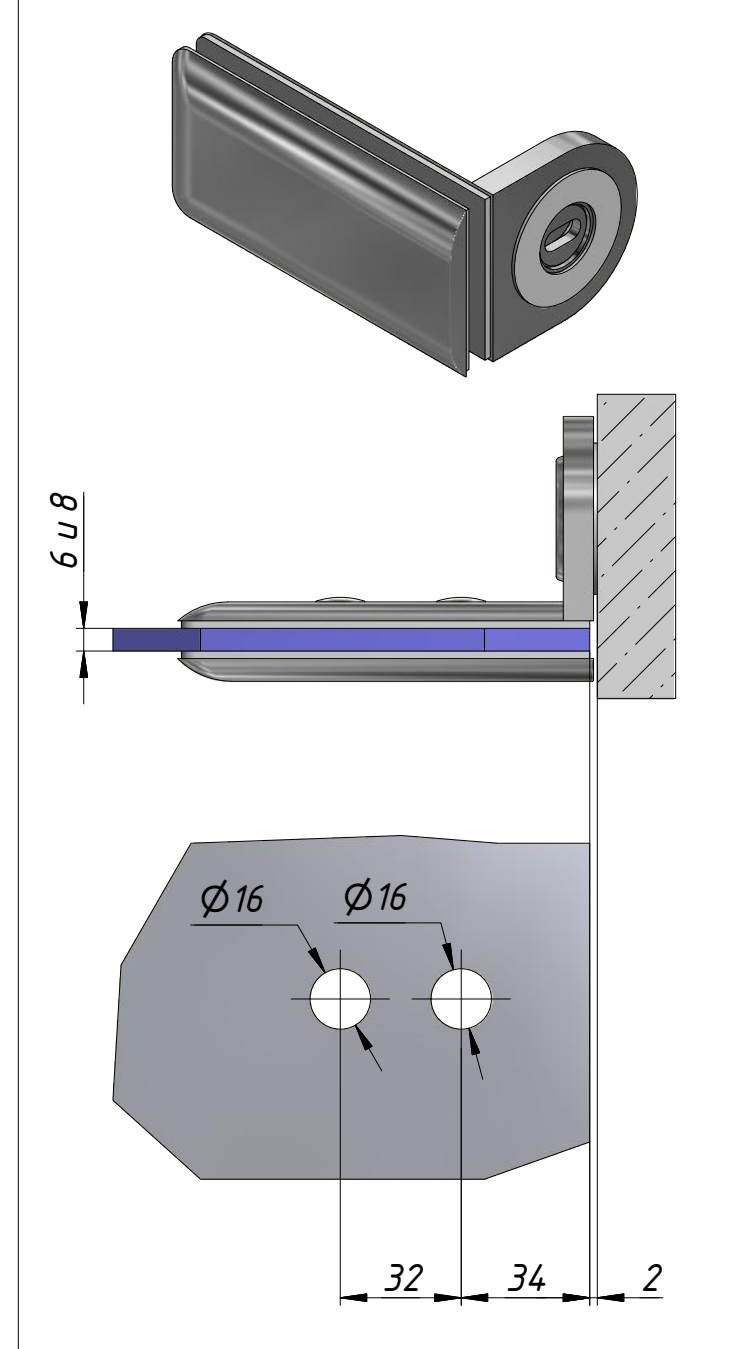
CH27-0



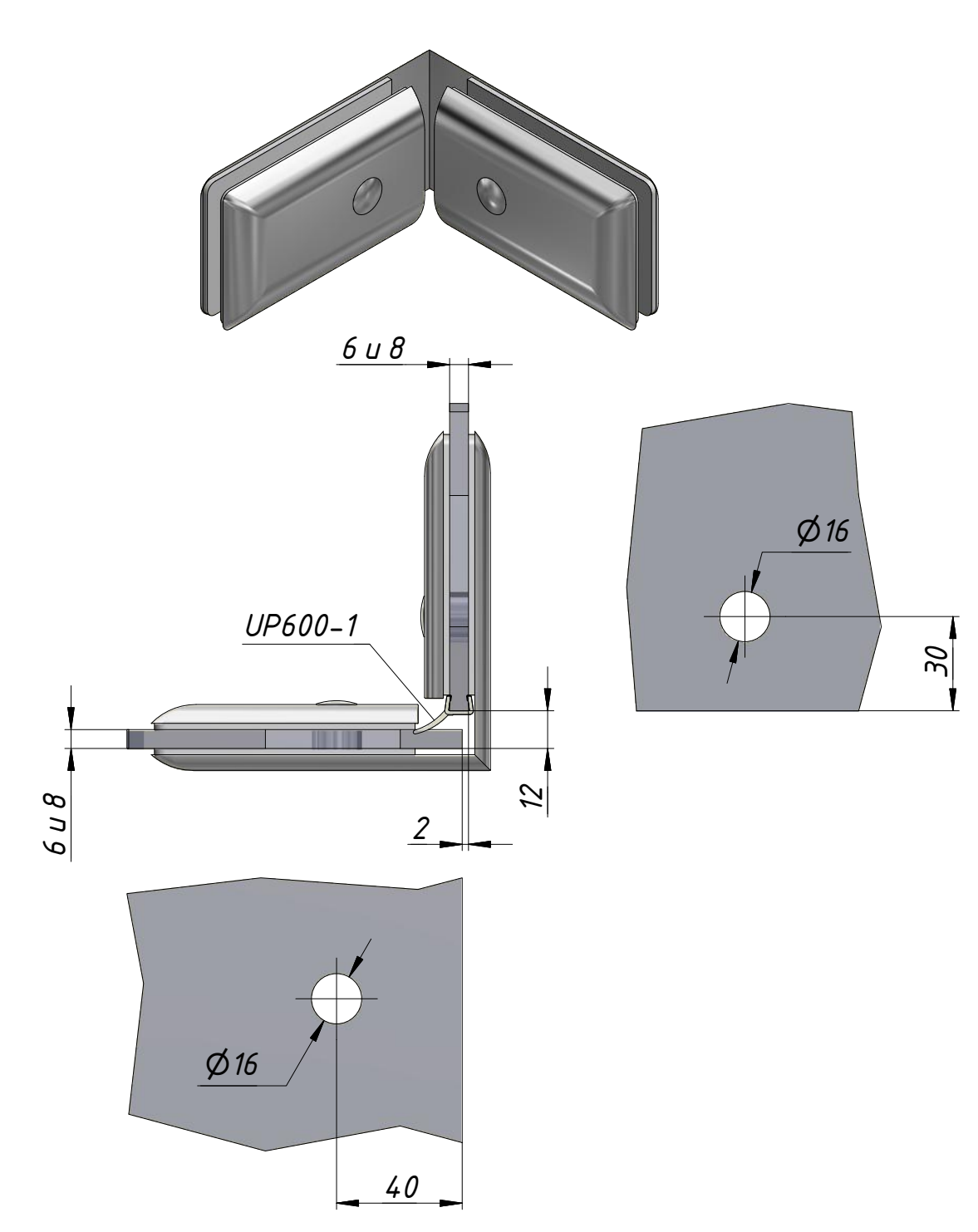
CH27-1



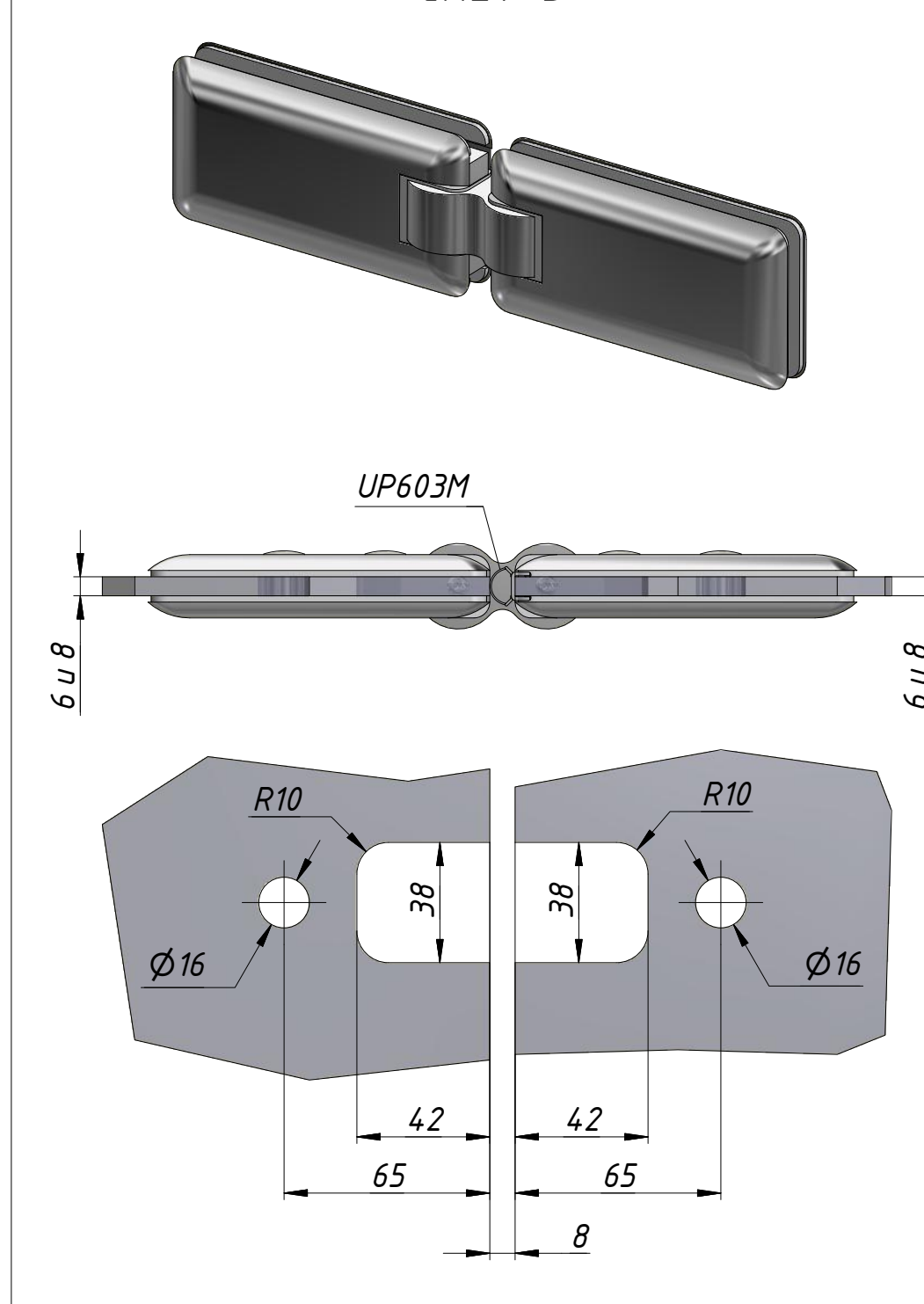
CH27-2



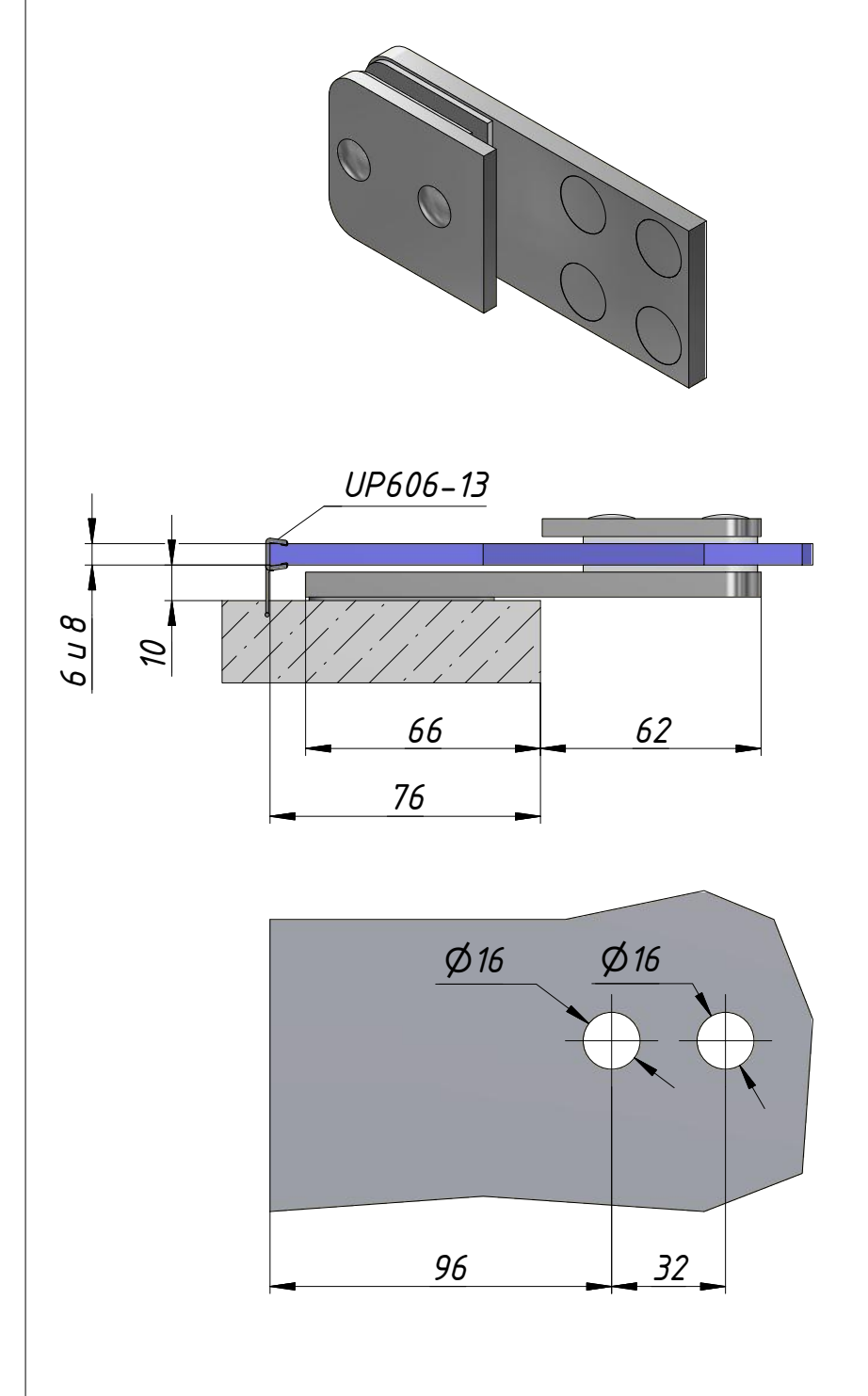
CH27-3



CH27-5



CH27-22



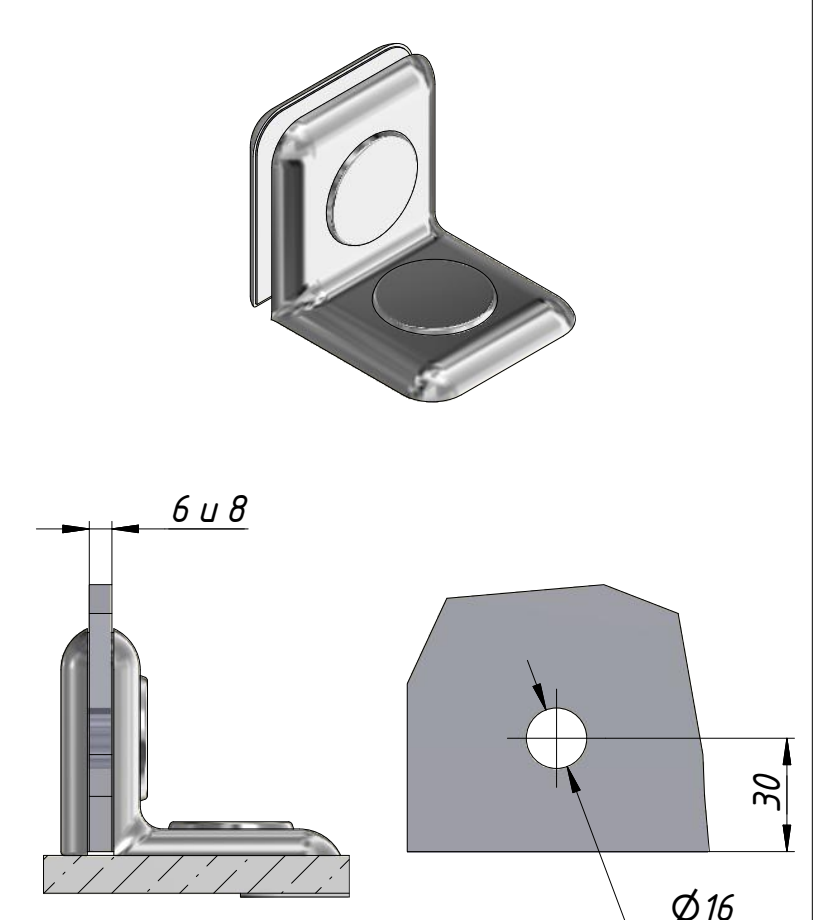
Перв. примен.

Справ. №

A

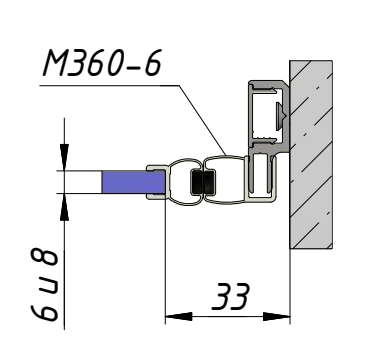
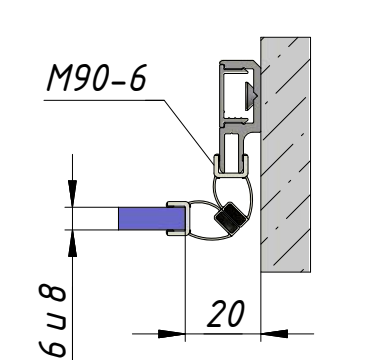
A

CH27-4

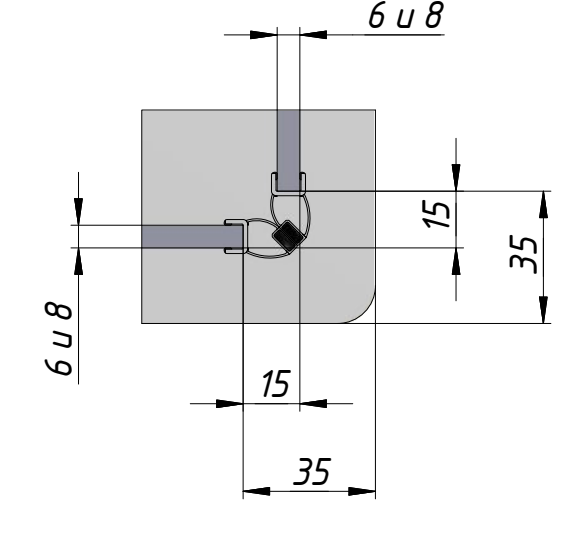


Магнит M90-6 (M90-8) + стена (для кабин ONE)

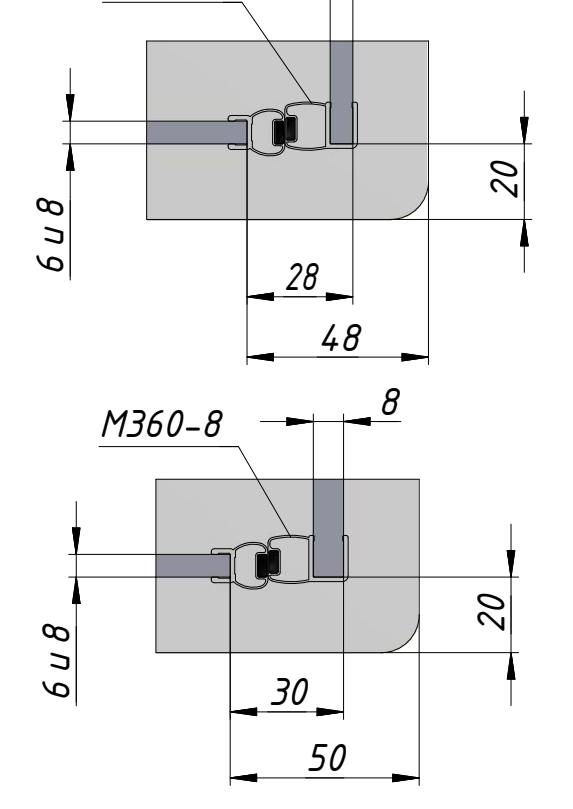
Магнит M180-6 (M180-8) + стена (для кабин TWO)



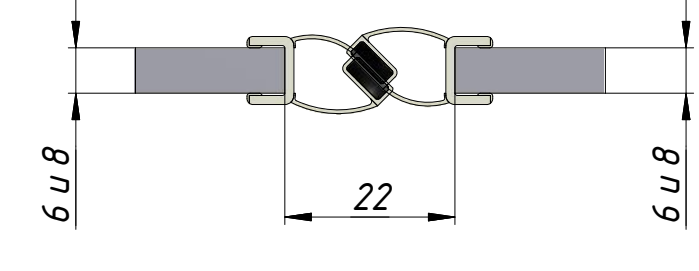
SQUARE ONE, магнит M90-6 (M90-8)



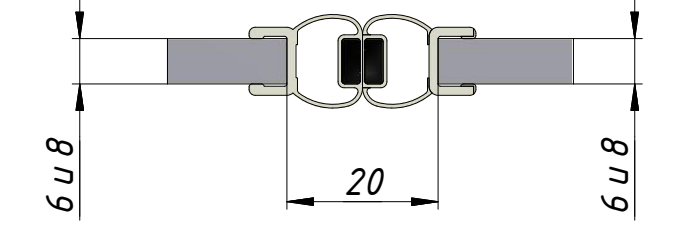
SQUARE TWO, магнит M180-6 (M180-8)



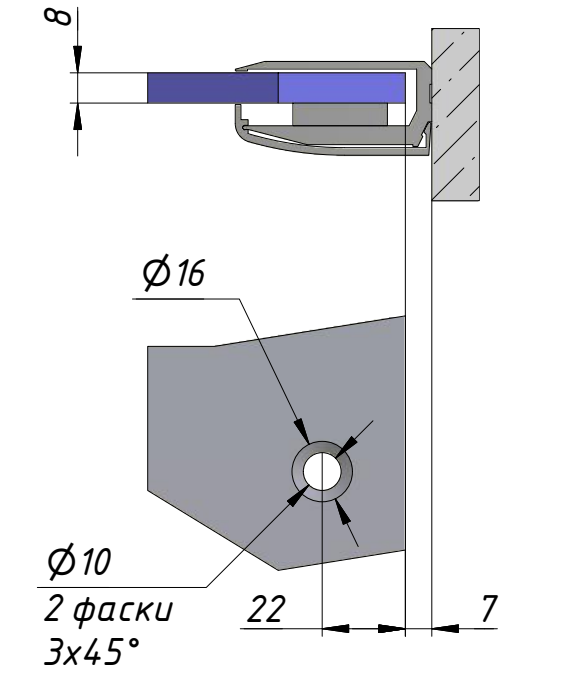
Магниты M90-6 - M90-8



Магниты M180-6 - M180-8



Профиль TREND



Чертежи отступов фурнитуры

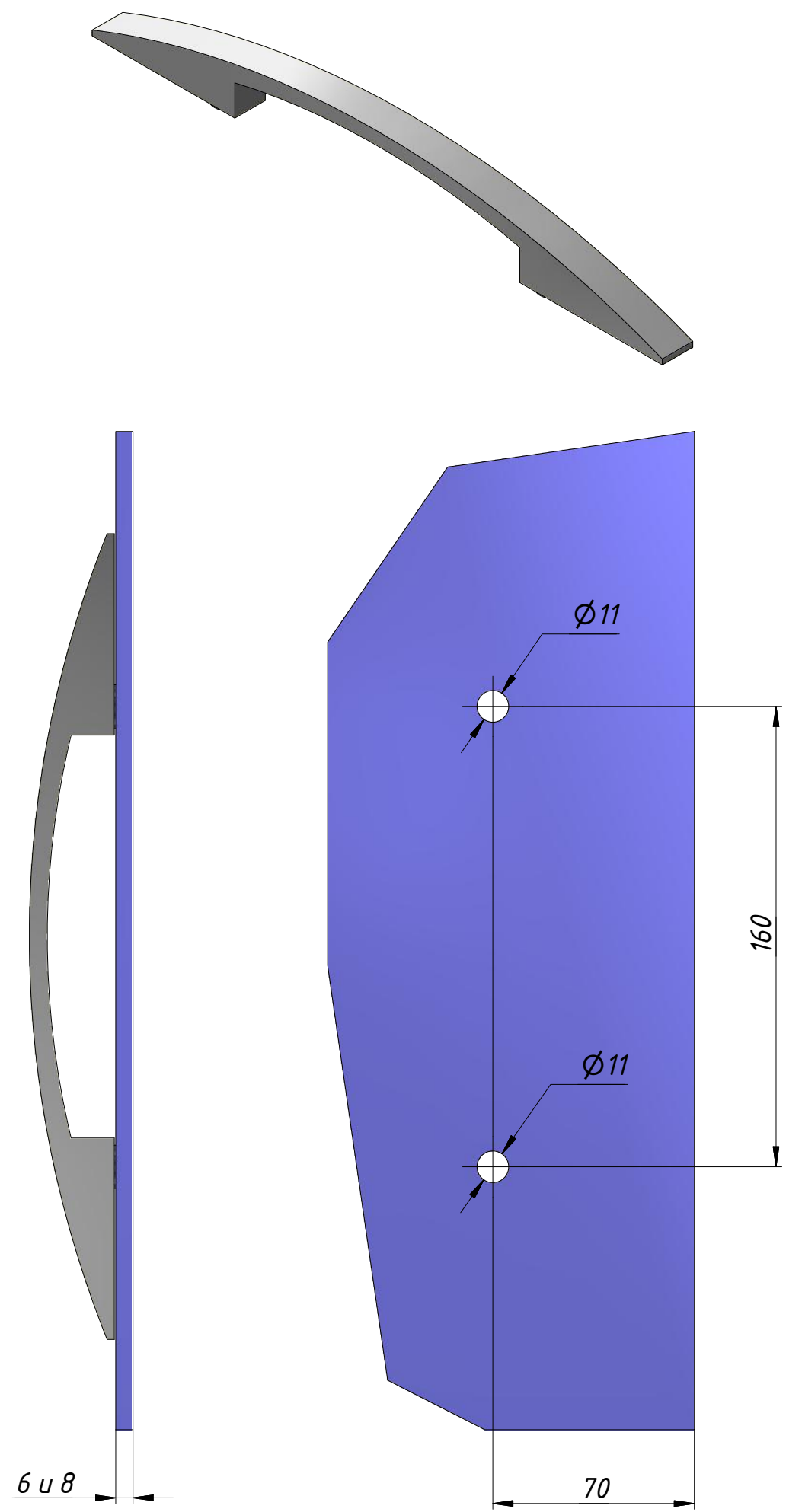
Изм.	Лист	№ докум.	Подп.	Дата
Разраб.				
Пров.				
Т. контр.				
Нач. отд.				
Н. контр.				
Смб.				

Лит.	Масса	Масштаб
Лист 1	Листов 4	

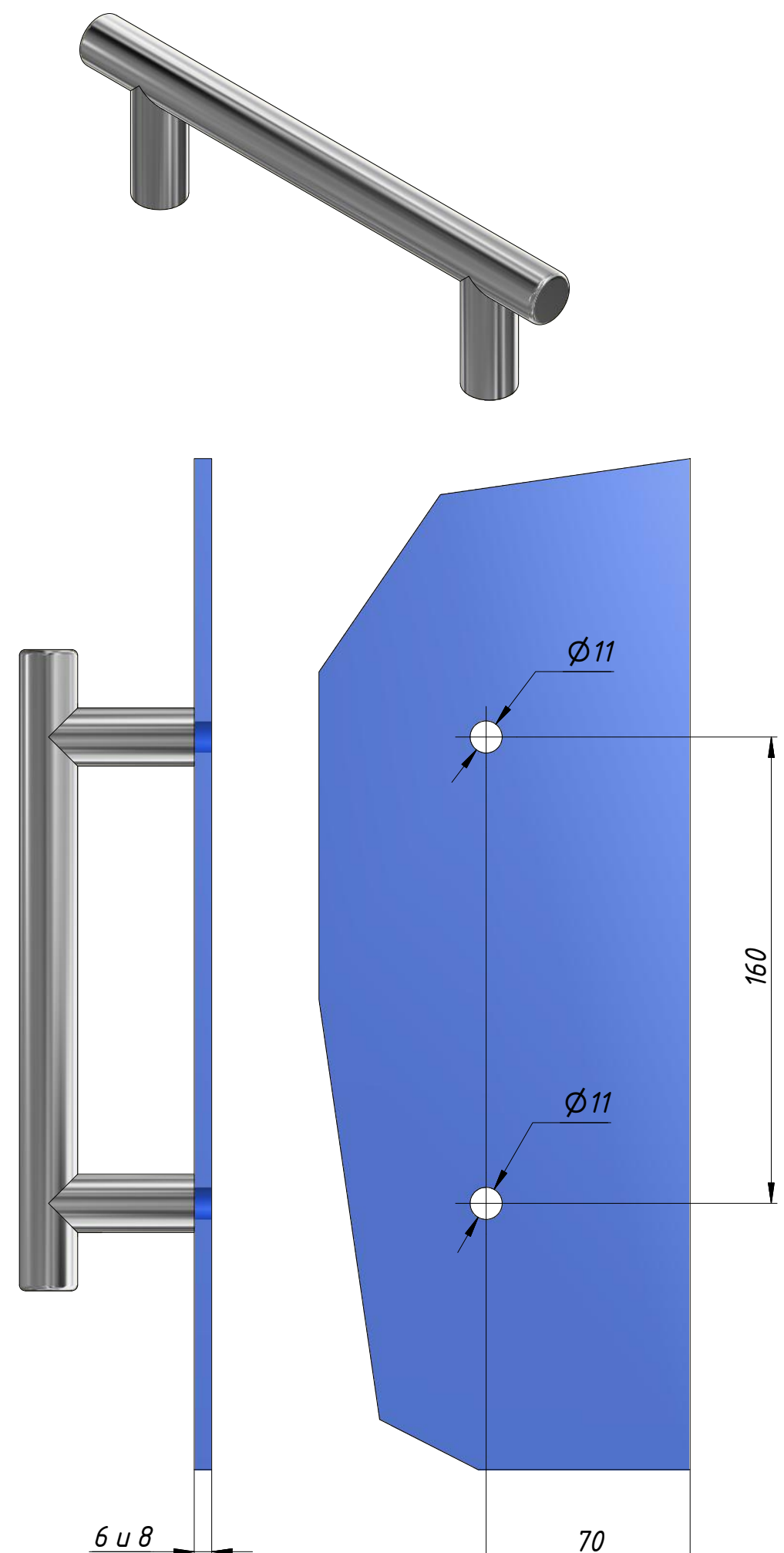
GuteWetter



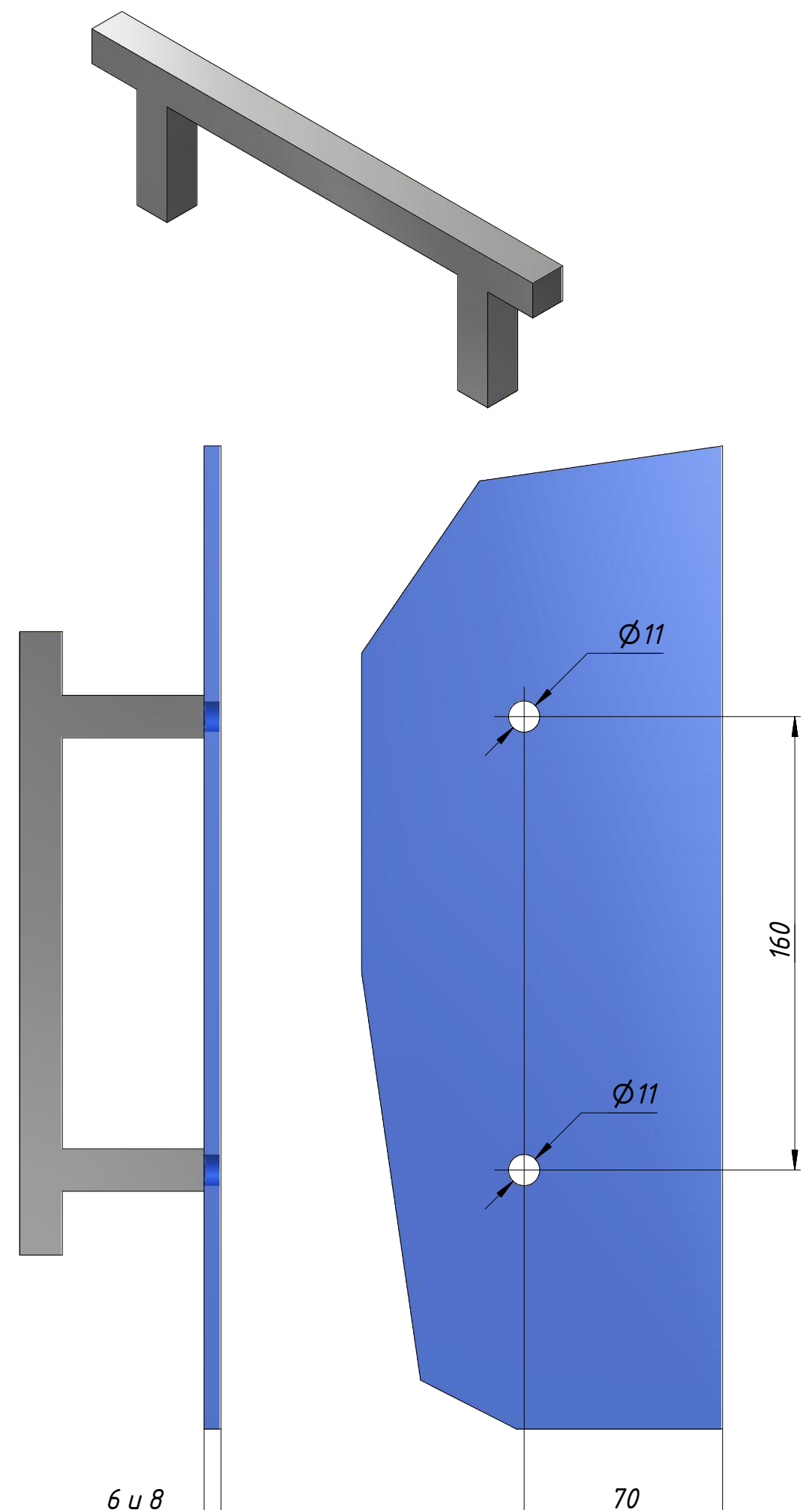
Ручка CH01



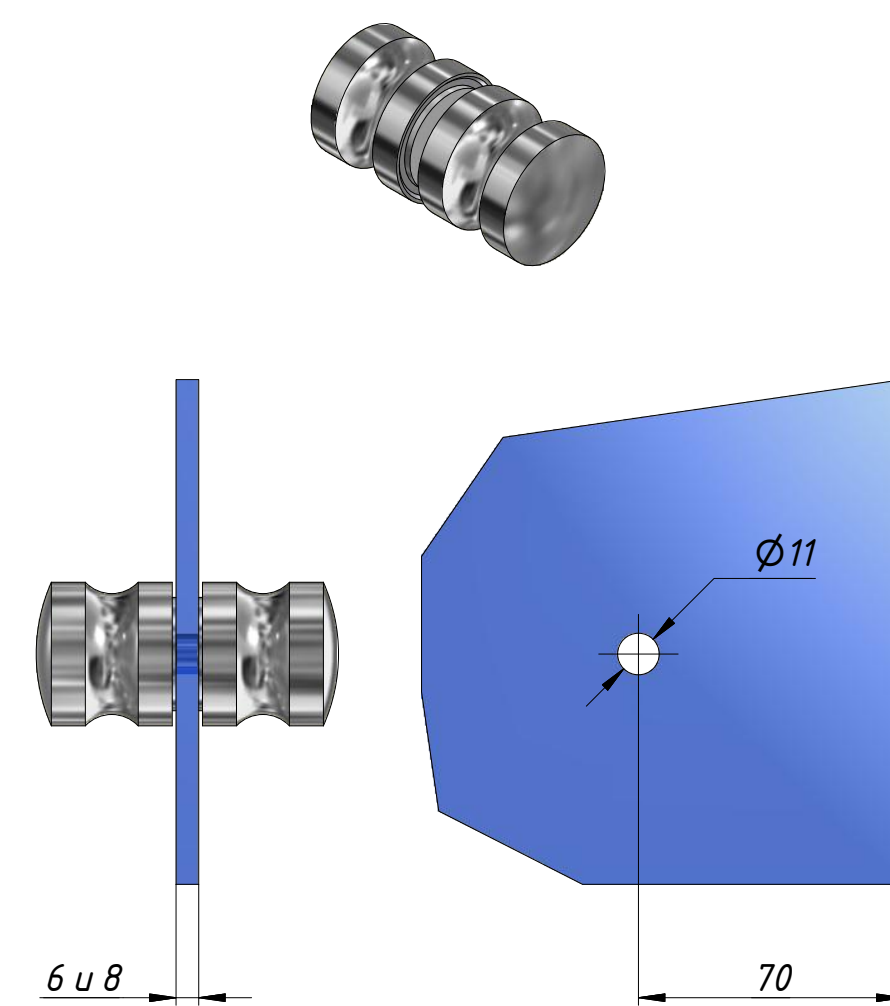
Ручка CH02



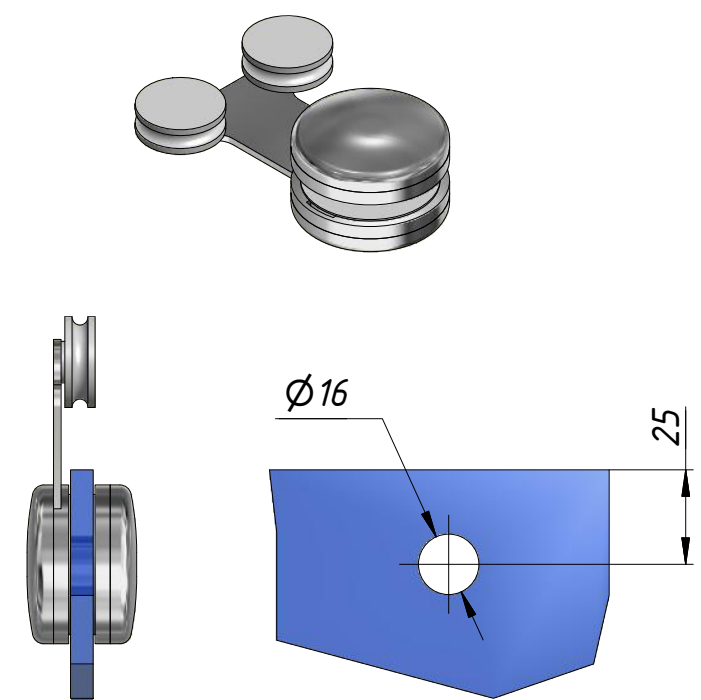
Ручка CH04



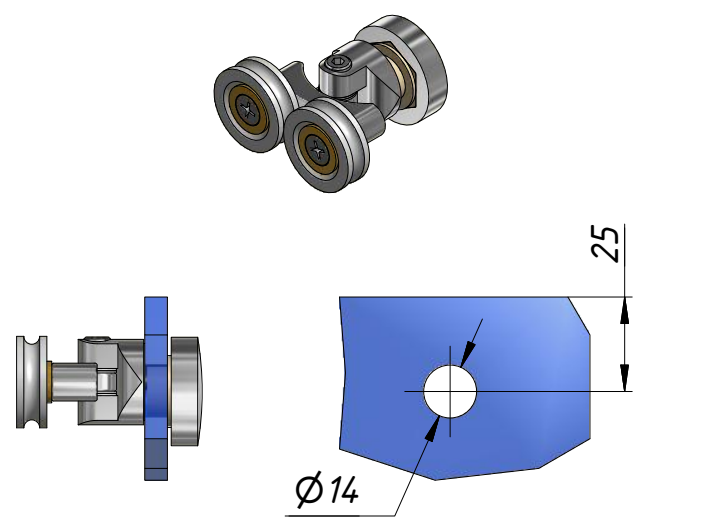
Ручка CH07



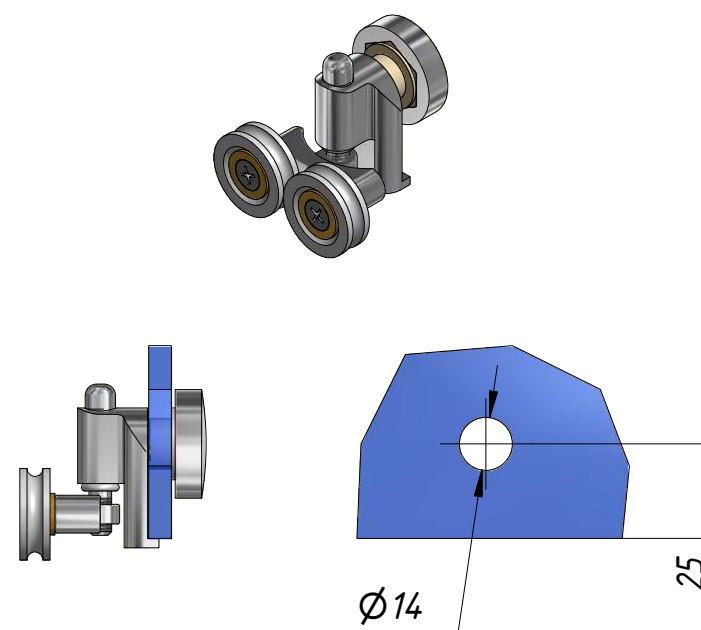
Ролик RL-10



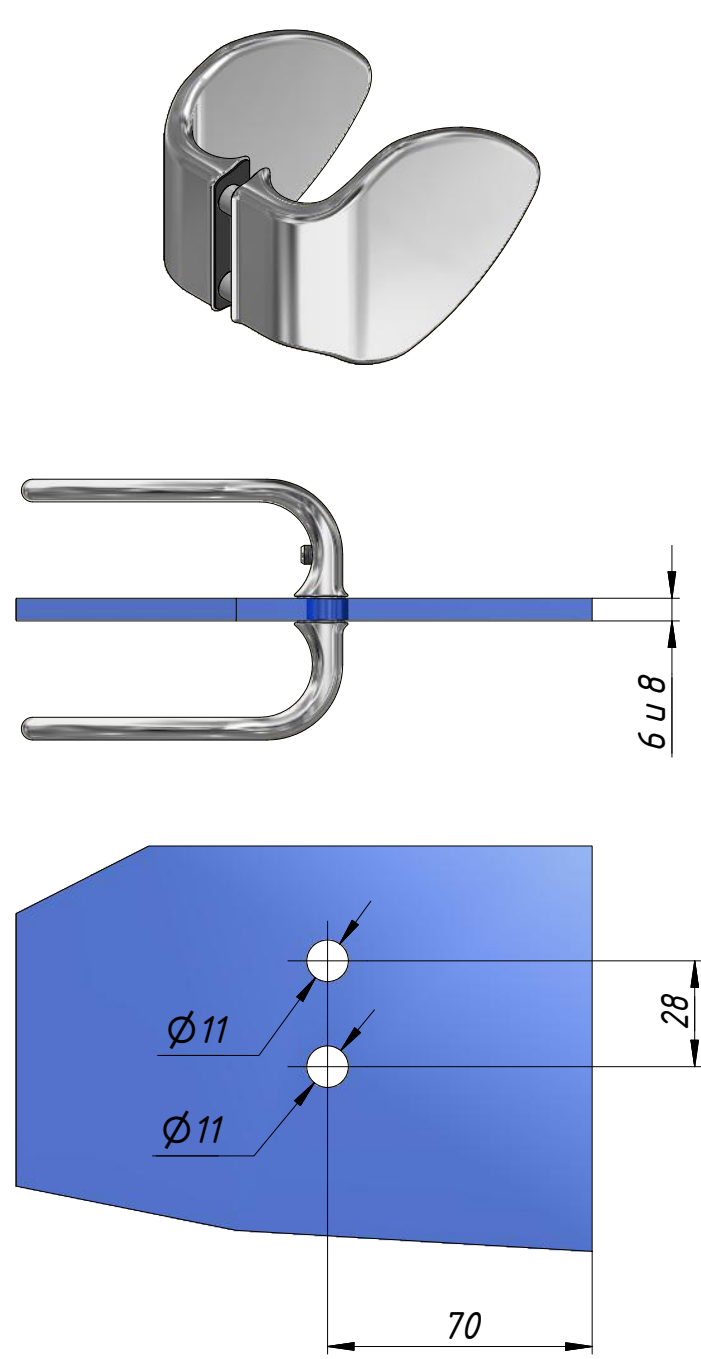
Ролик RL-11-UP



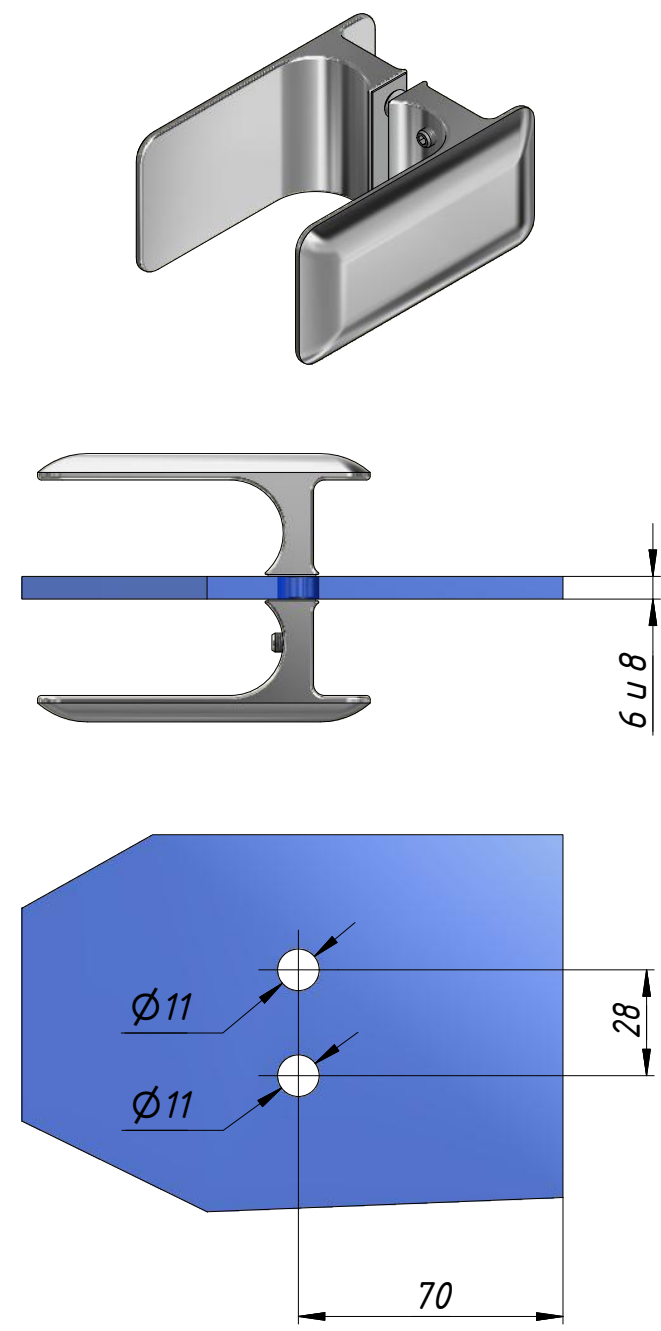
Ролик RL-11-DW



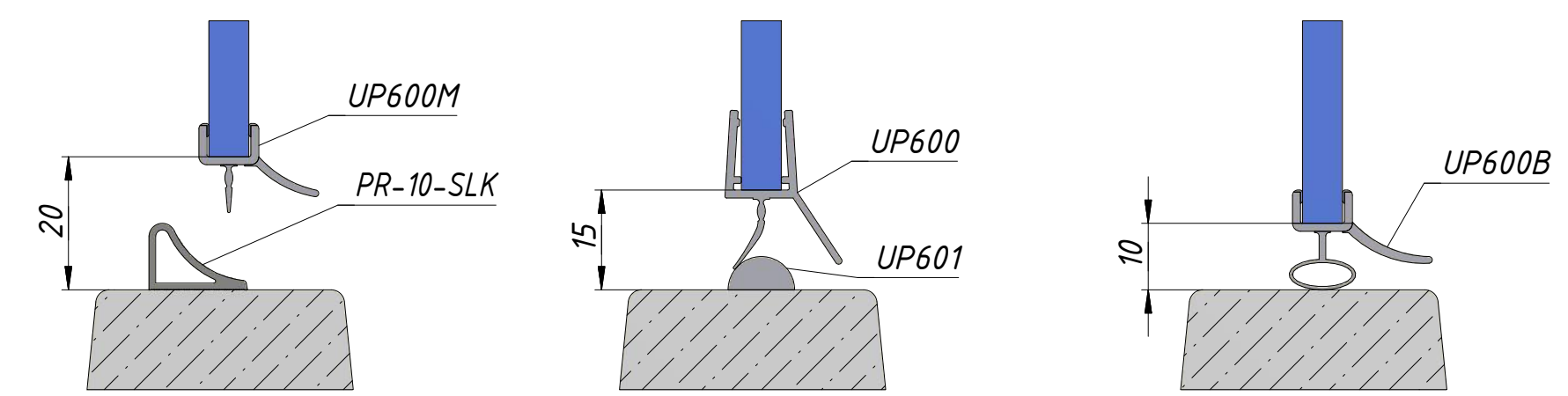
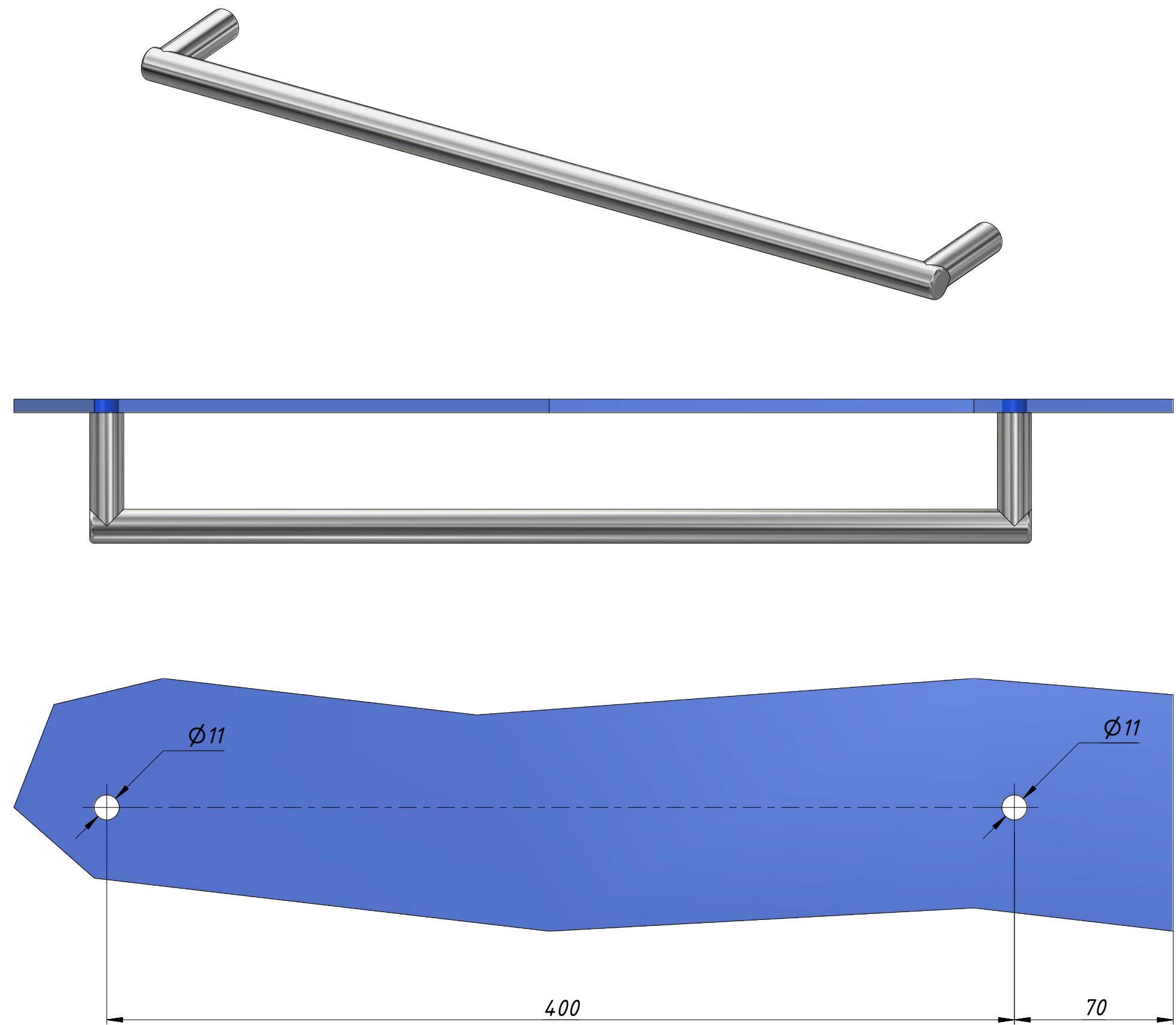
Ручка CH112



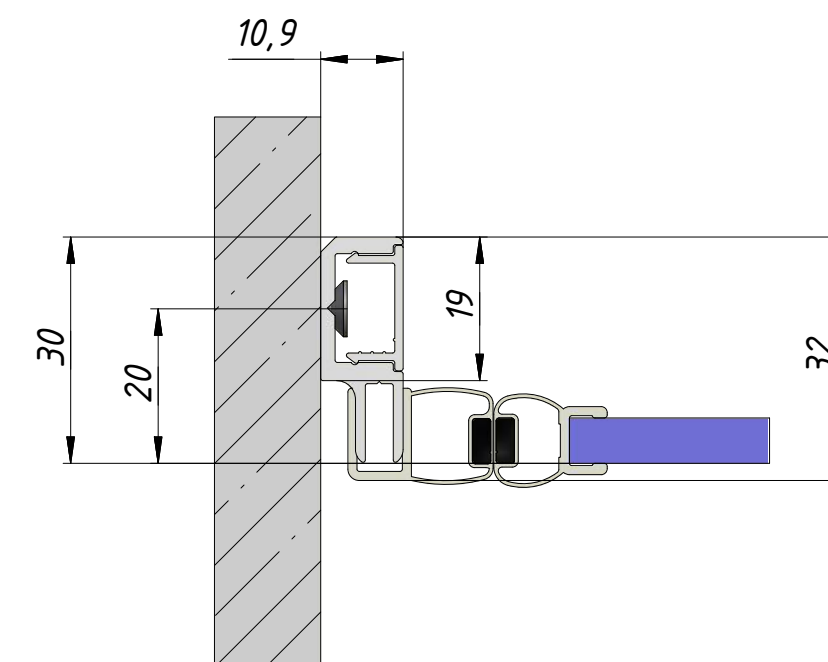
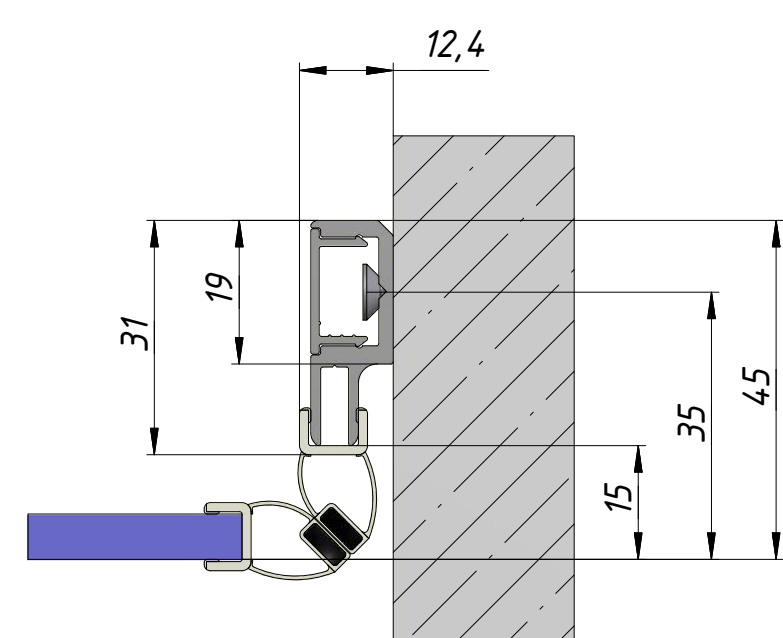
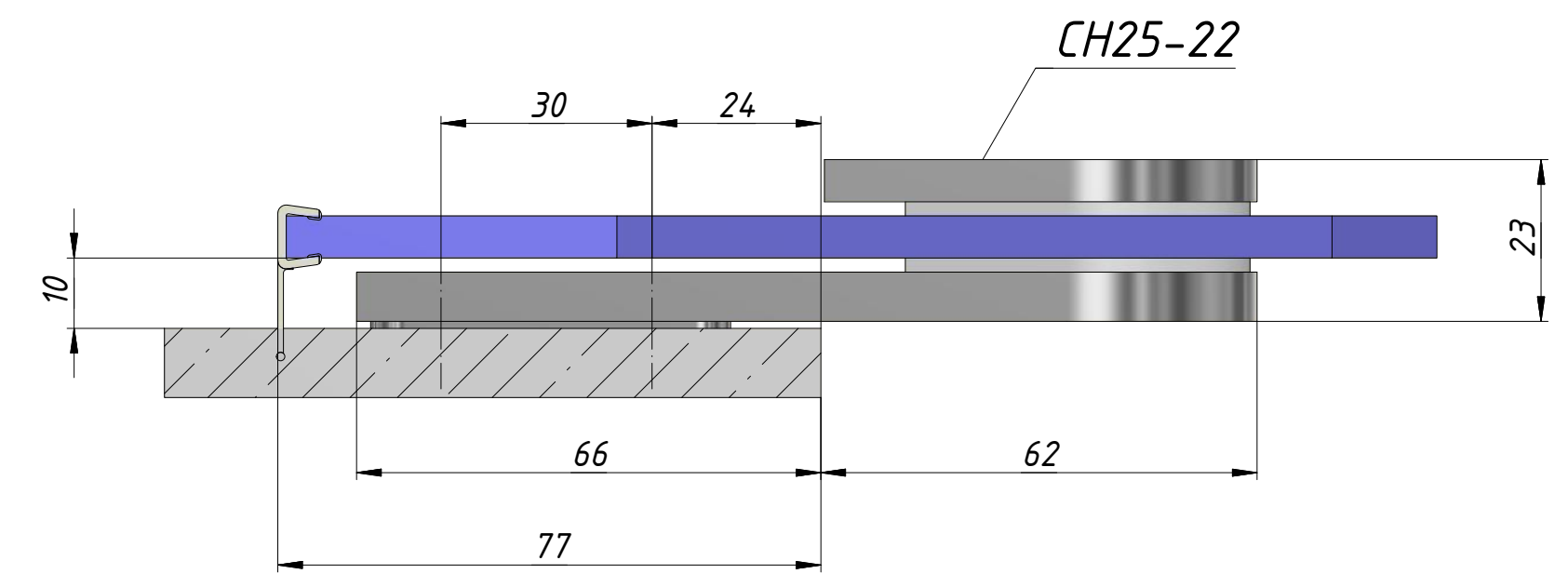
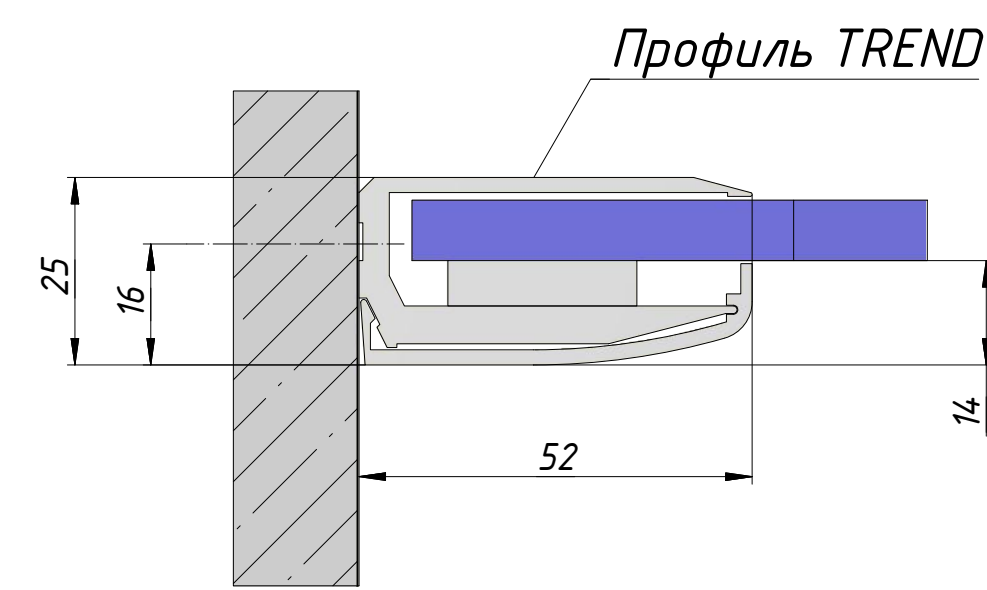
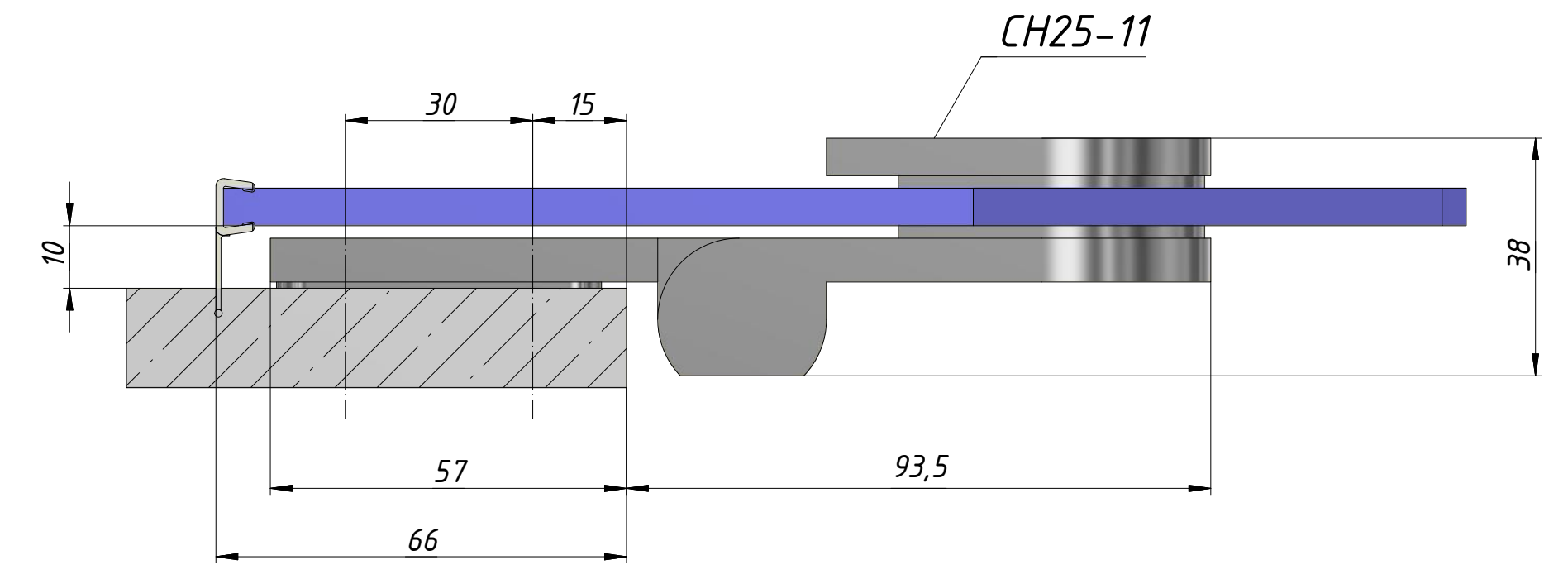
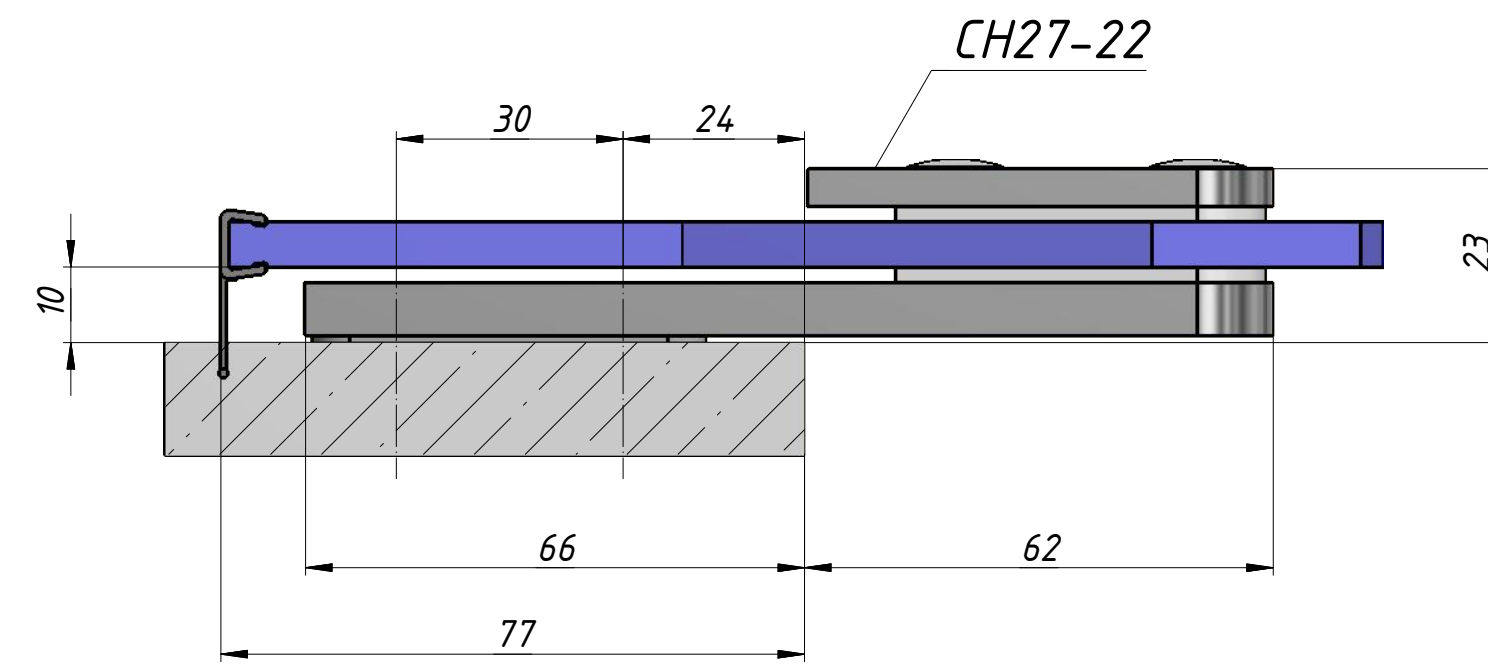
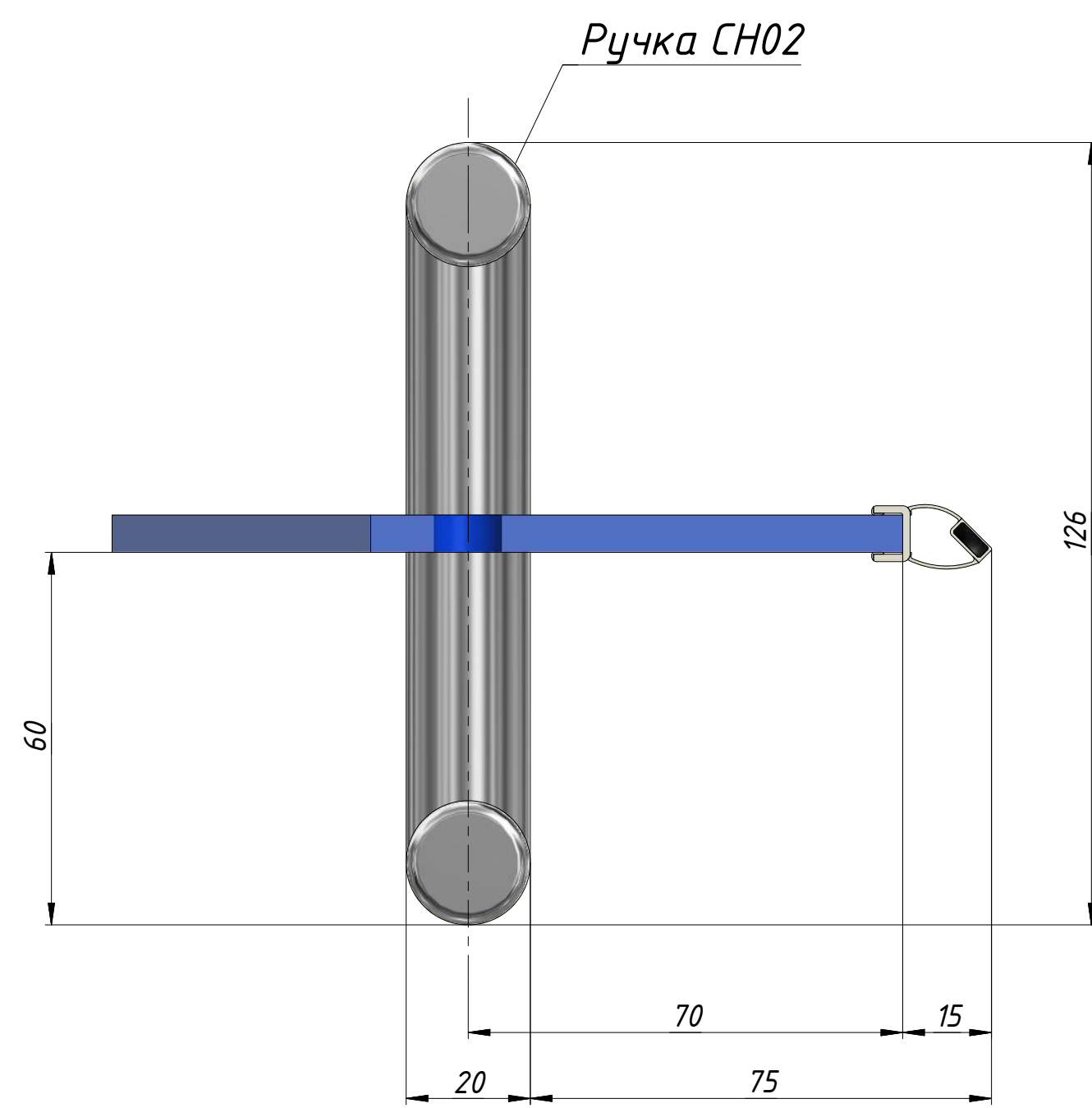
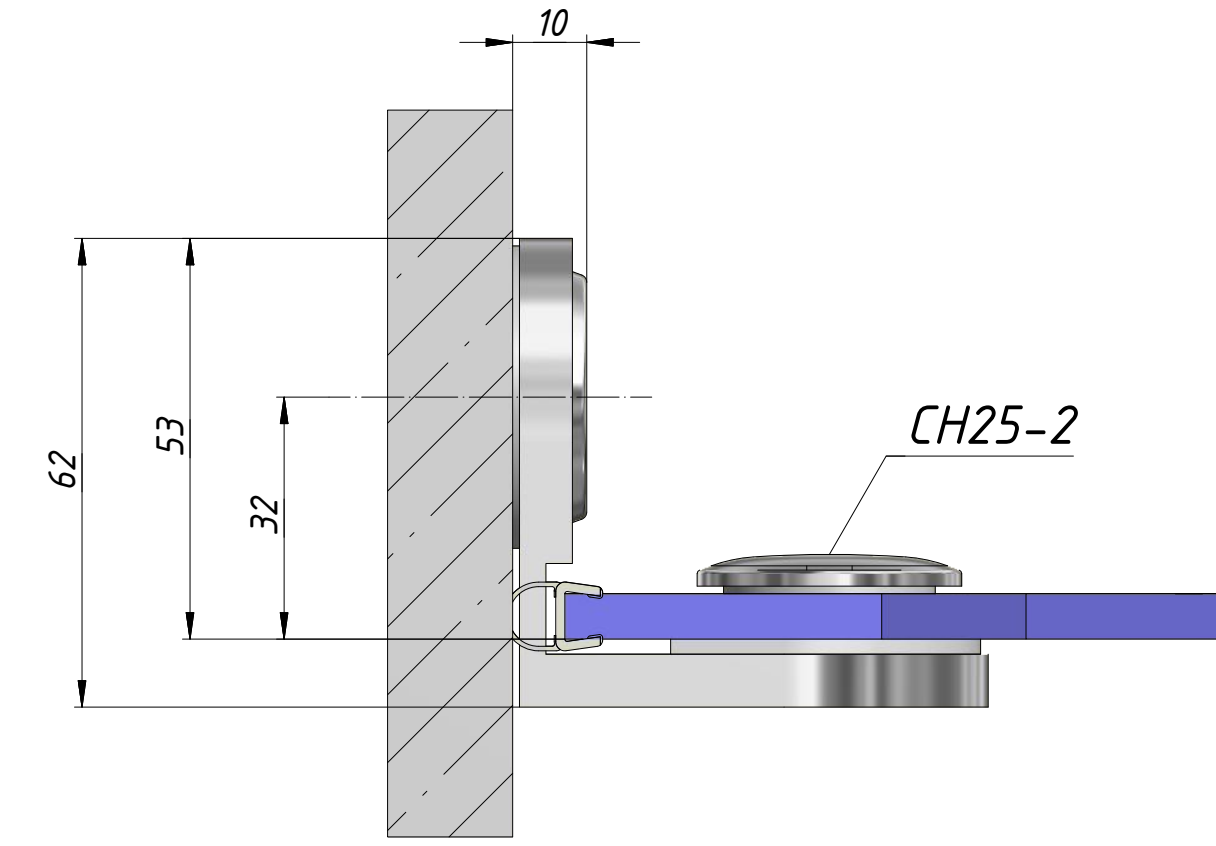
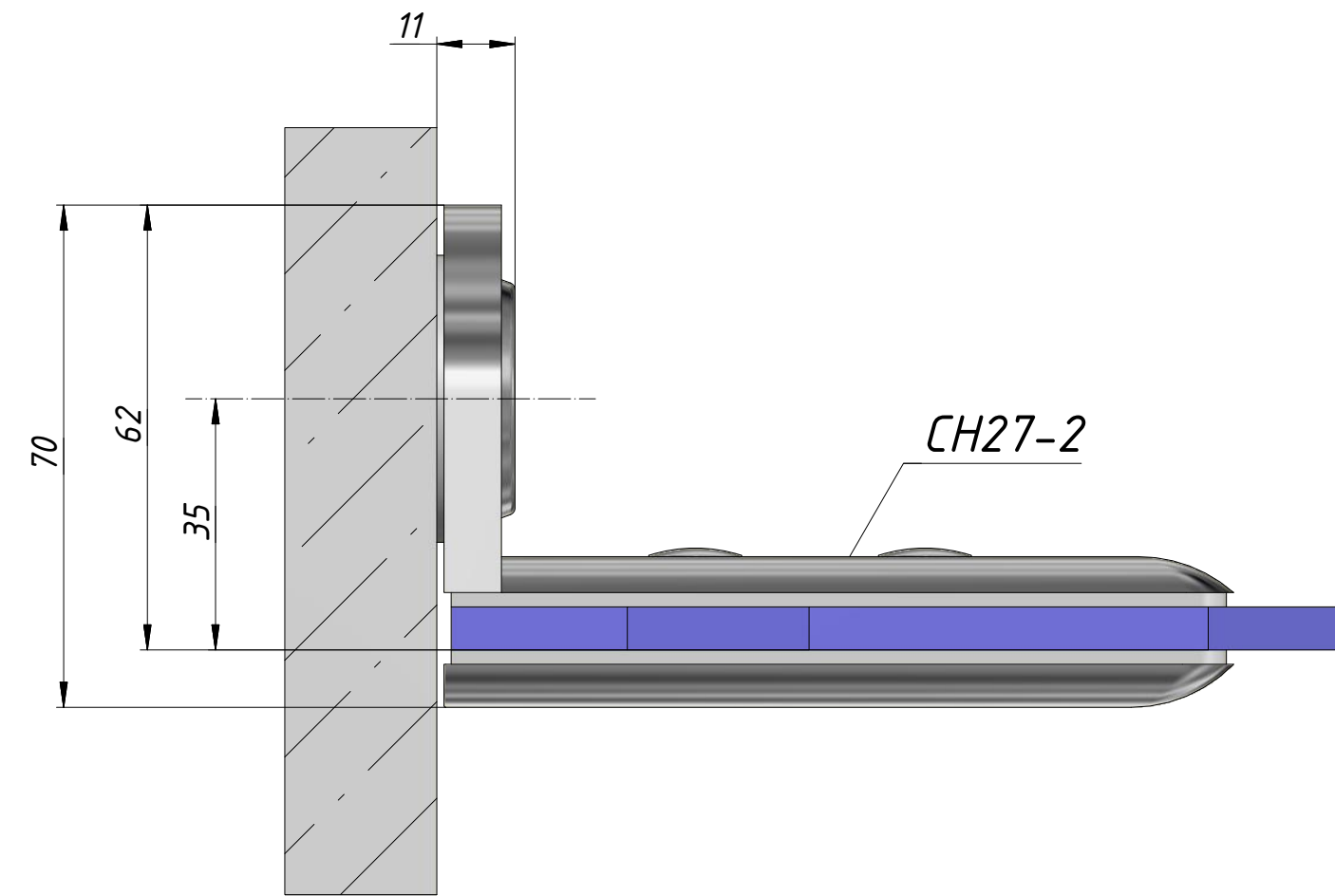
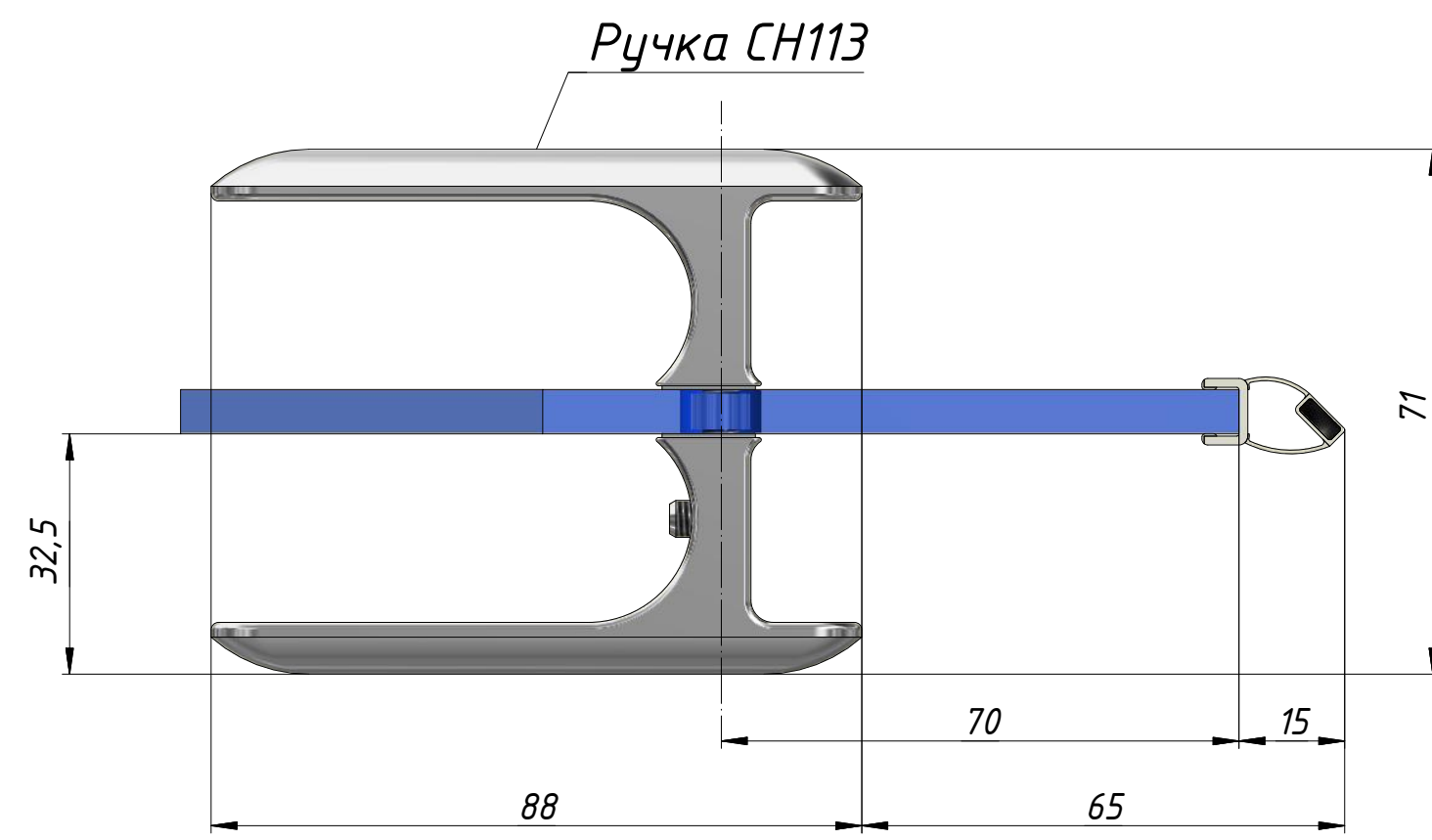
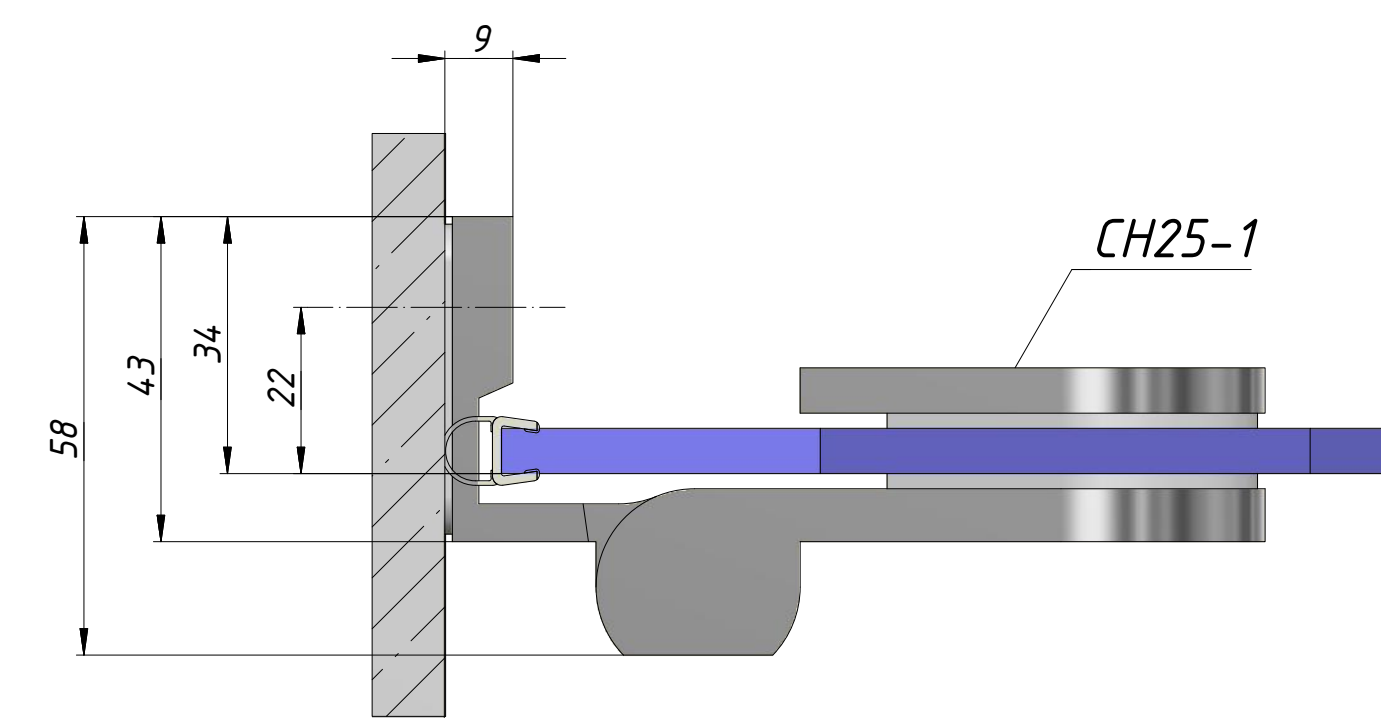
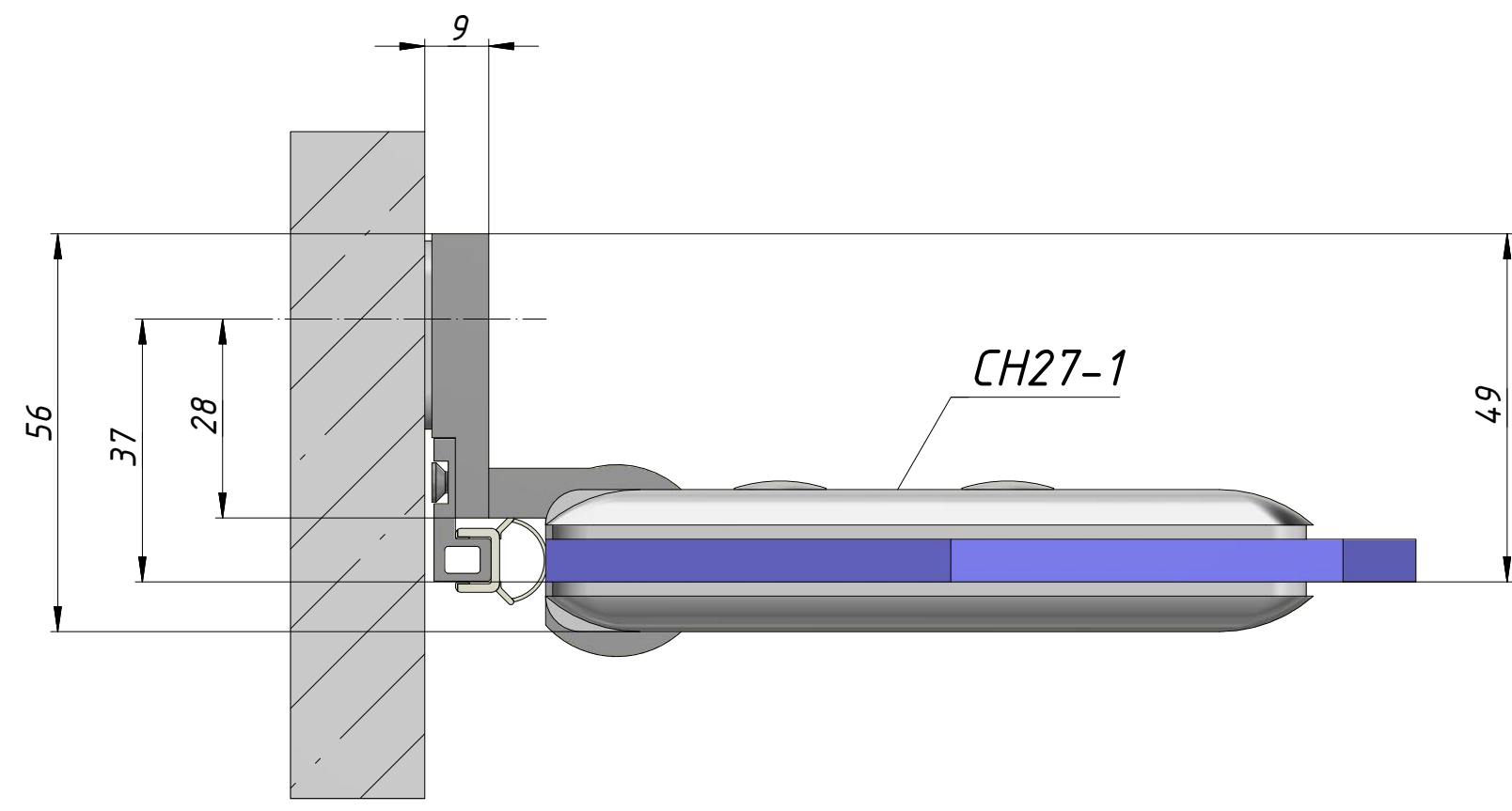
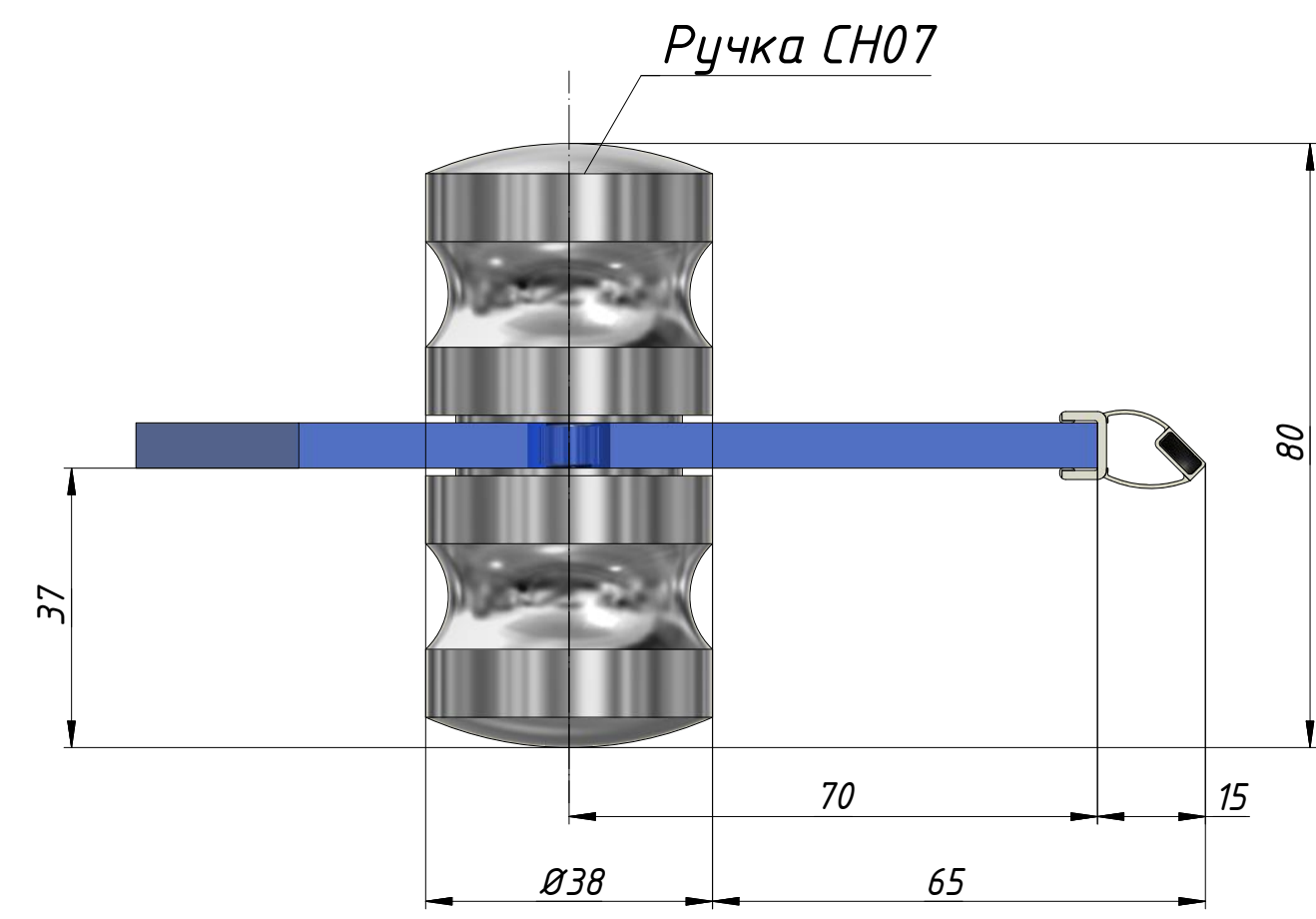
Ручка CH113



Ручка CH12-40



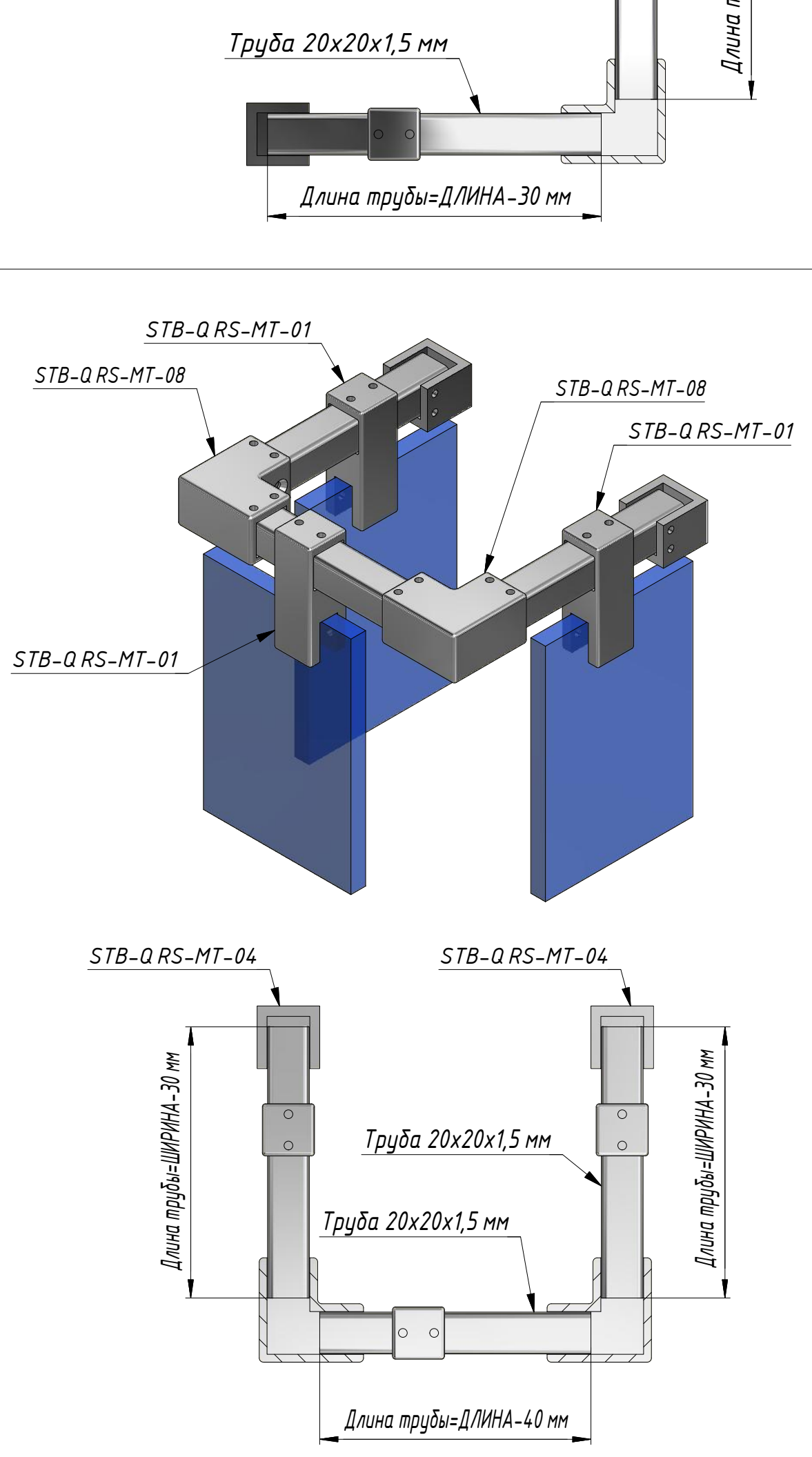
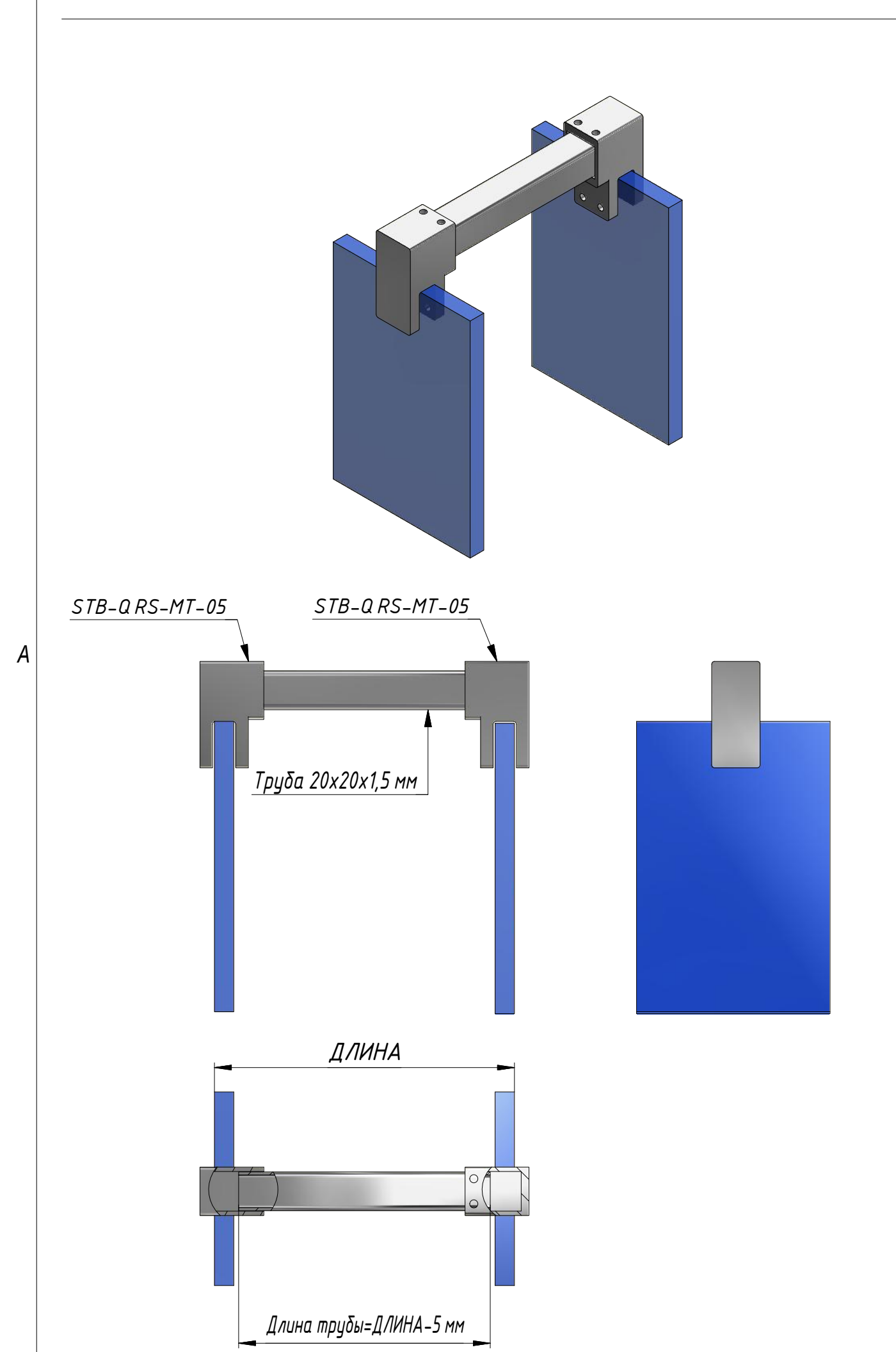
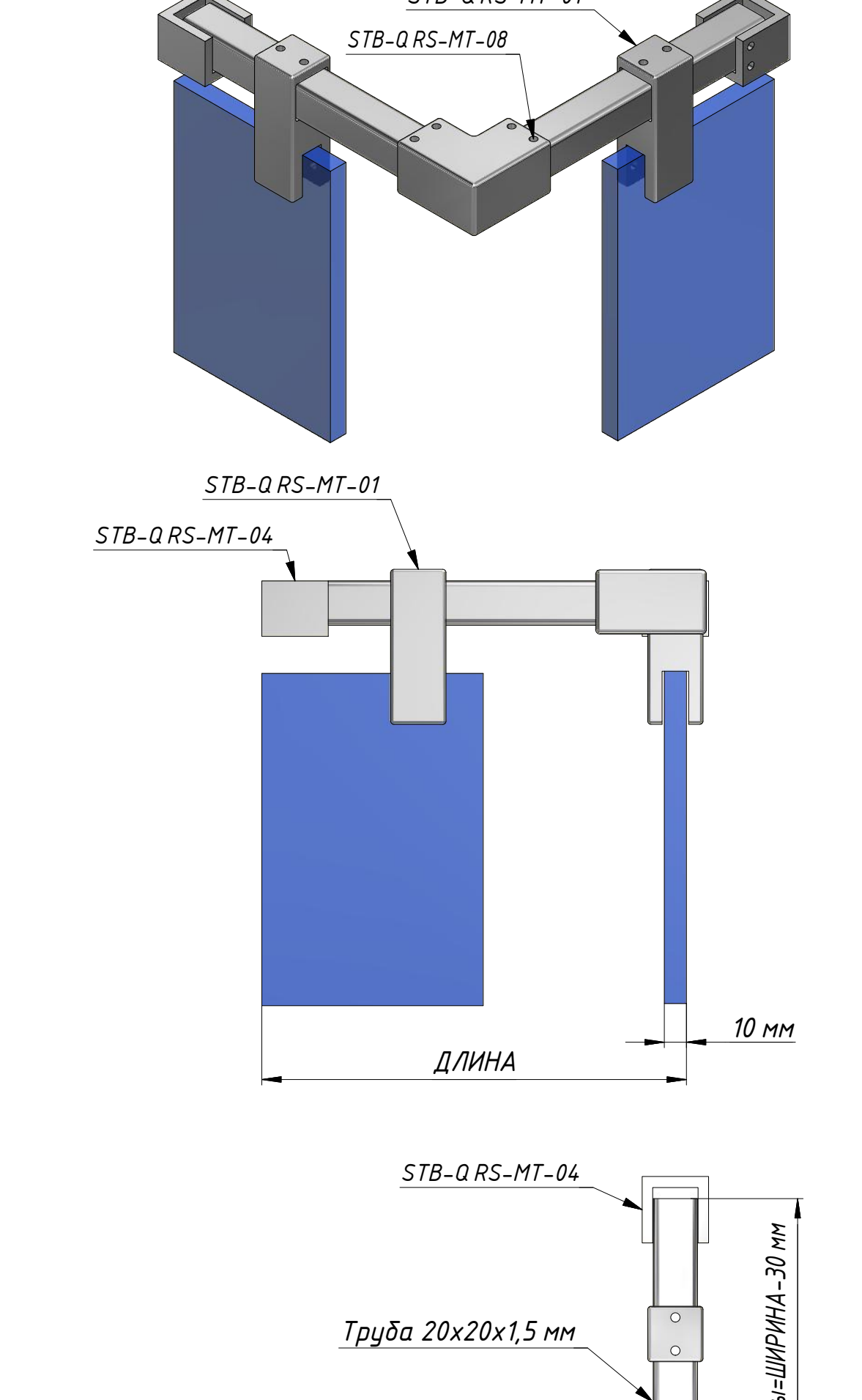
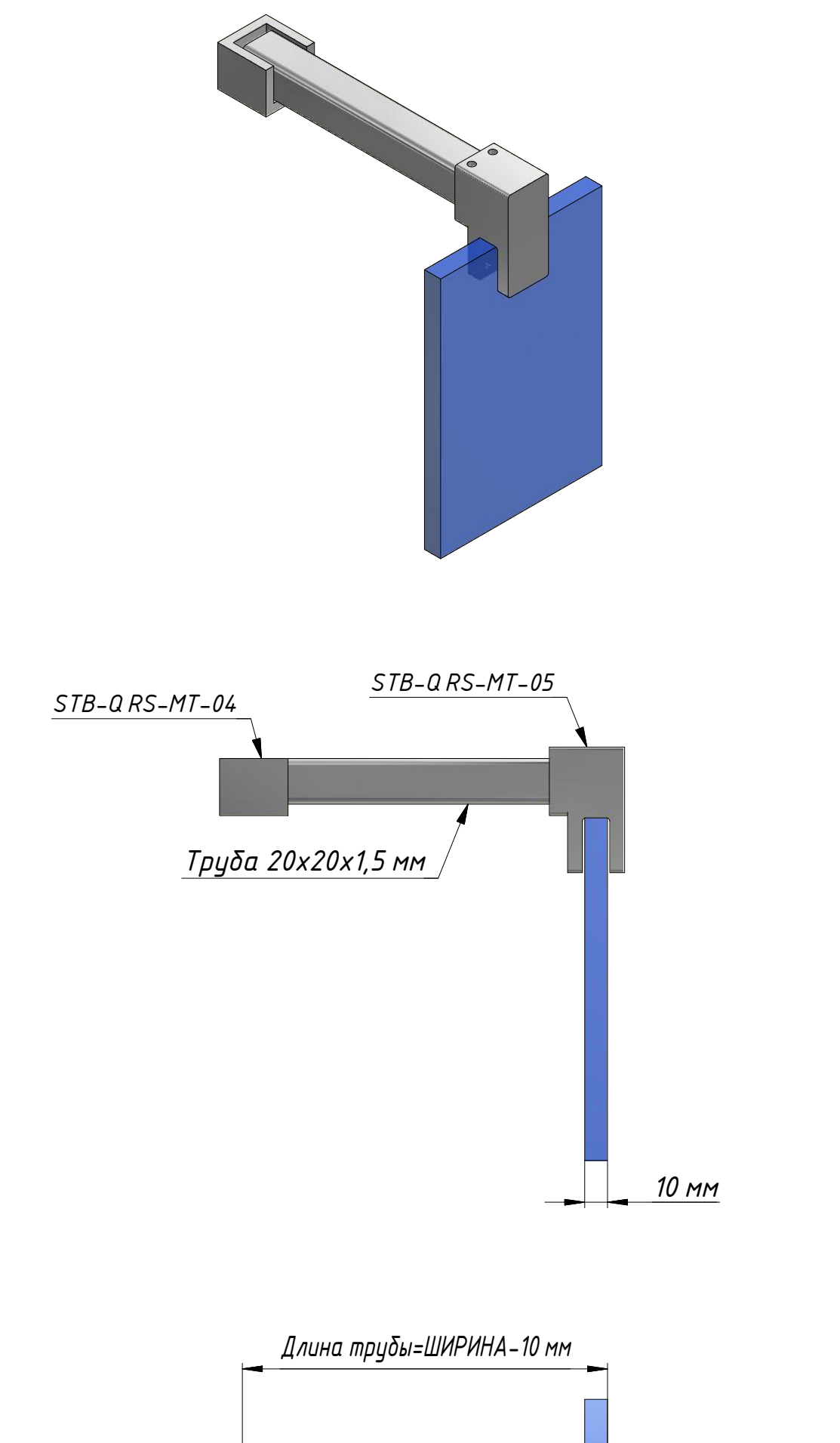
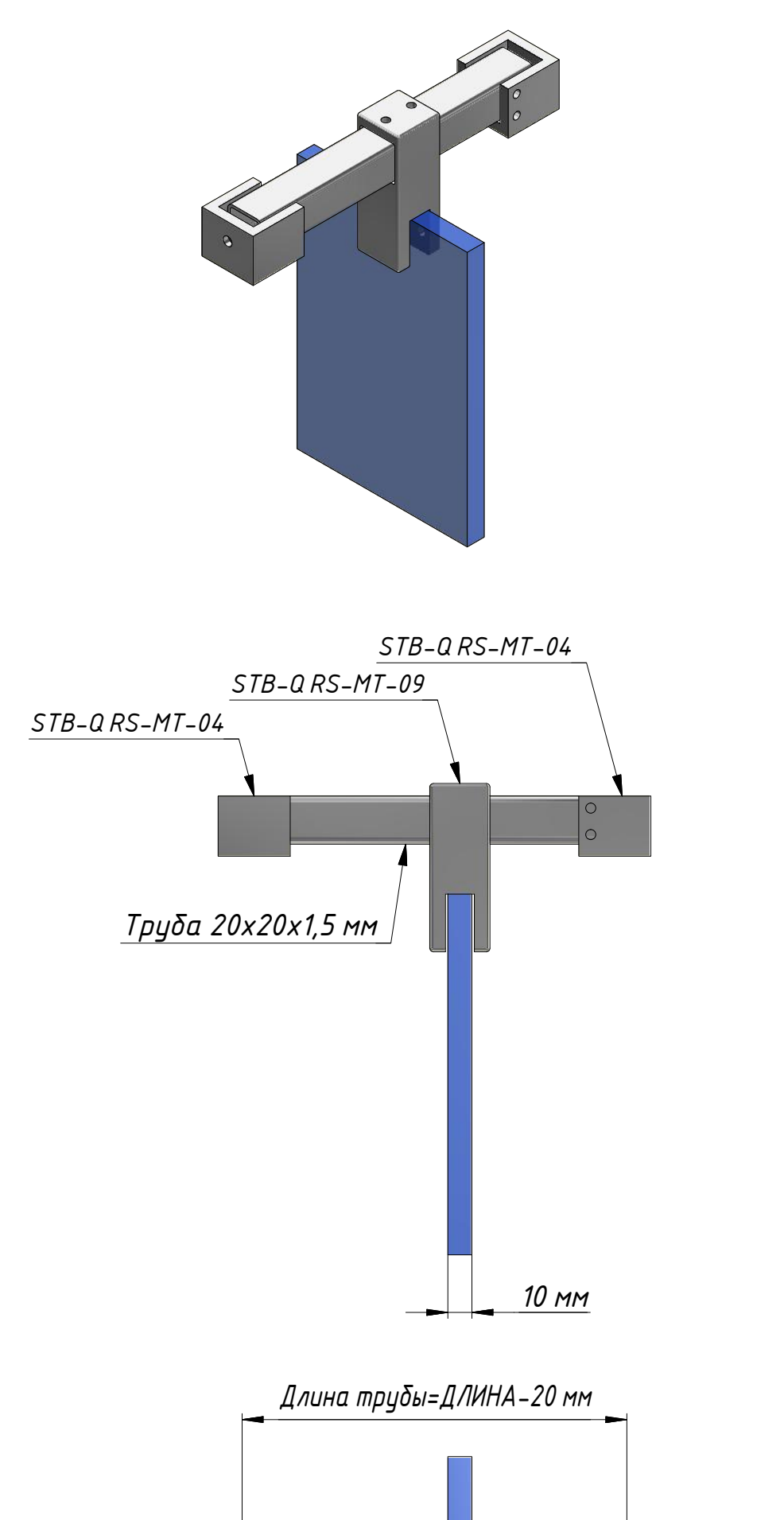
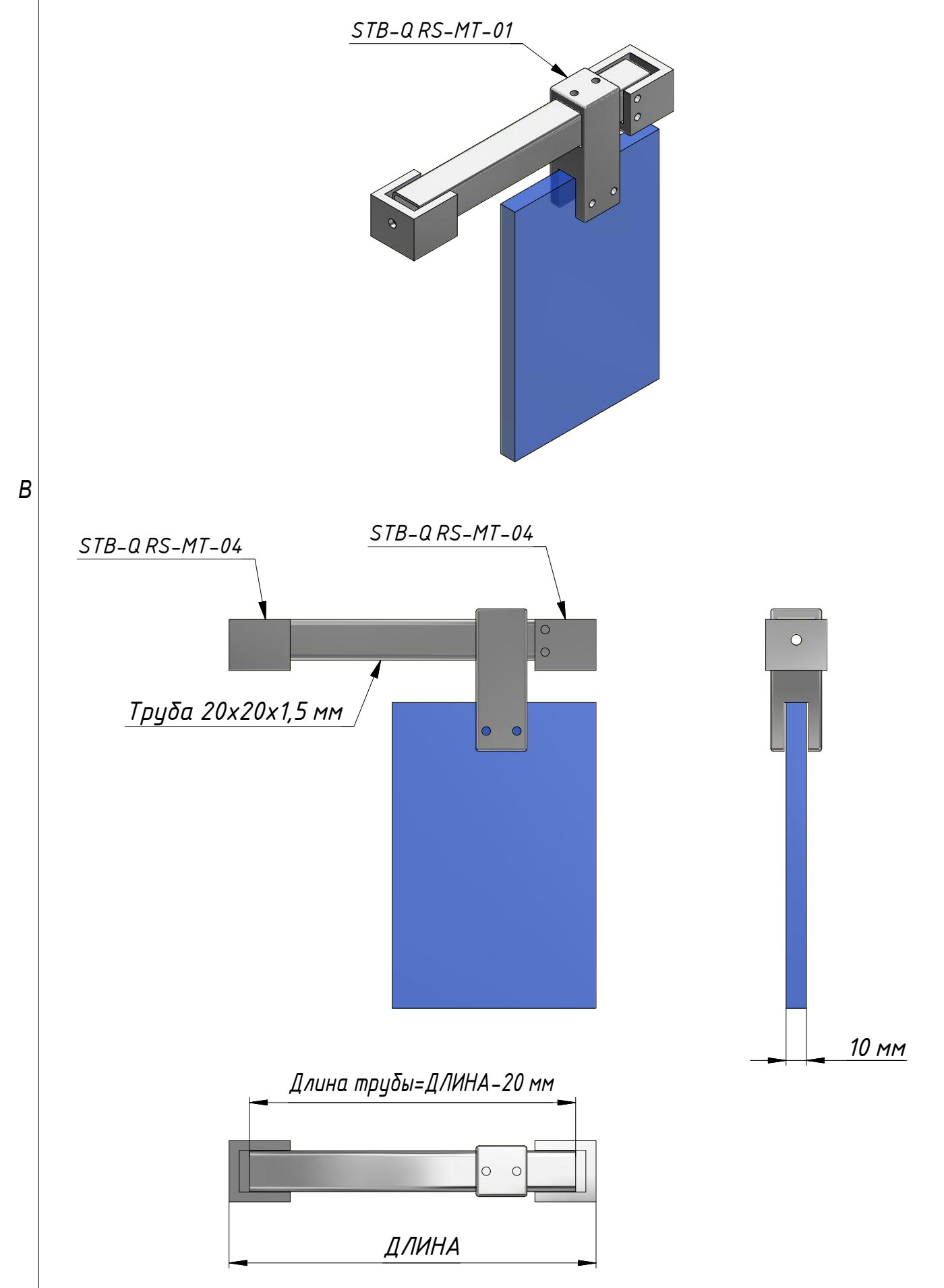
Чертежи отступов фурнитуры				Лит.	Масса	Масштаб
Изм.	Лист	№ докум.	Подп.	Дата		
Разраб.						
Пров.						
Т. контр.						
Нач. отд.						
Н. контр.						
Утв.						
				Лист	2	Листов 4
GuteWetter						



Чертежи отступов фурнитуры				Лит.	Масса	Масштаб
Изм.	Лист	№ докум.	Подп.	Дата		
Разраб.						
Пров.						
Т. контр.						
Нач. отд.						
Н. контр.						
Утв.						
				Лист 3	Листов 4	
GuteWetter						



# Стабилизатор STB-Q



Чертежи отступов фурнитуры				Лист	Масса	Масштаб
Изм.	Лист	№ докум.	Подп.	Дата		
Разраб.						
Пров.						
Нач. отд.						
Н. контр.						
Утв.						
				Лист	4	Листов 4
				GuteWetter		
				1 Копировал:150,210,300,340 Формат А1		